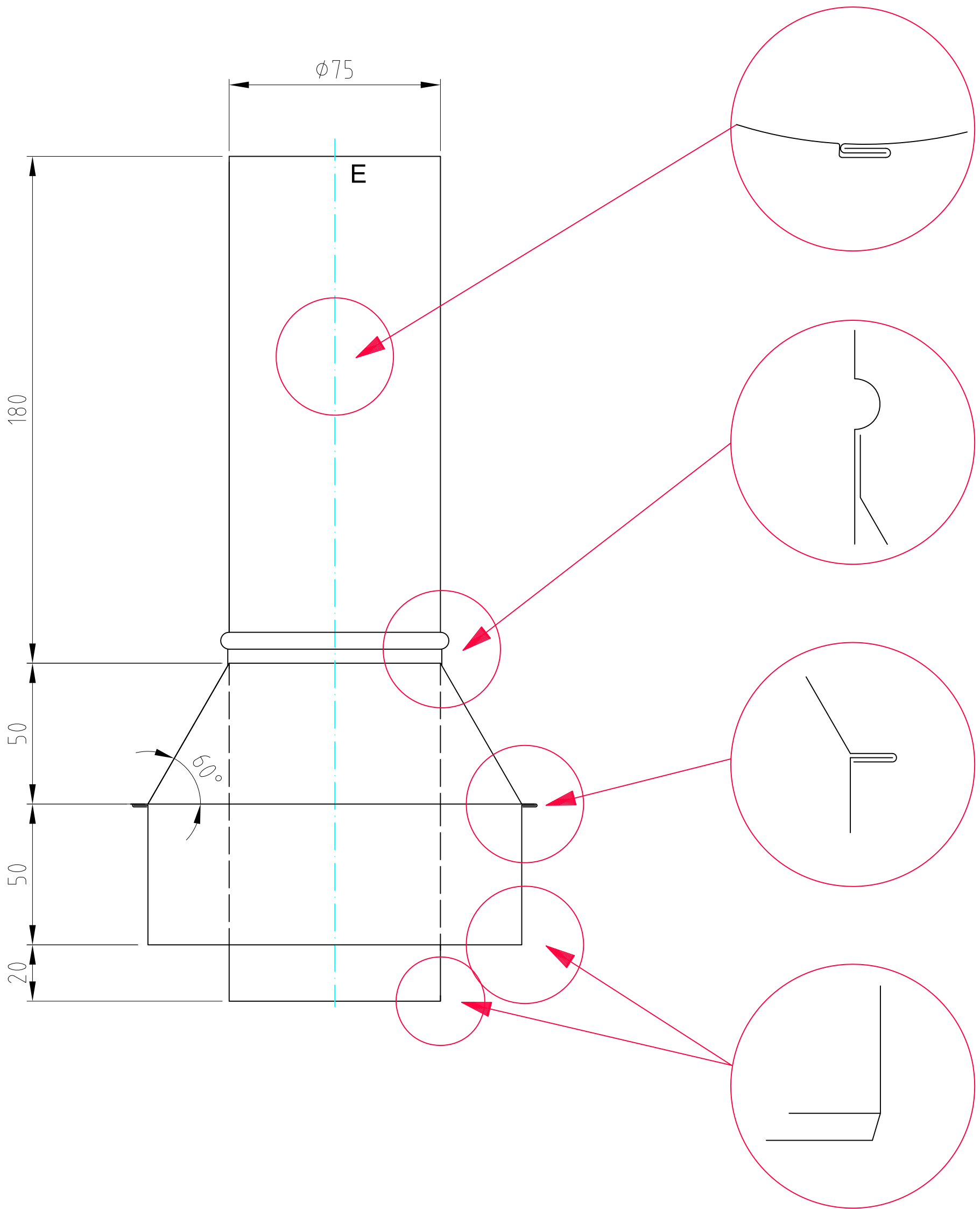
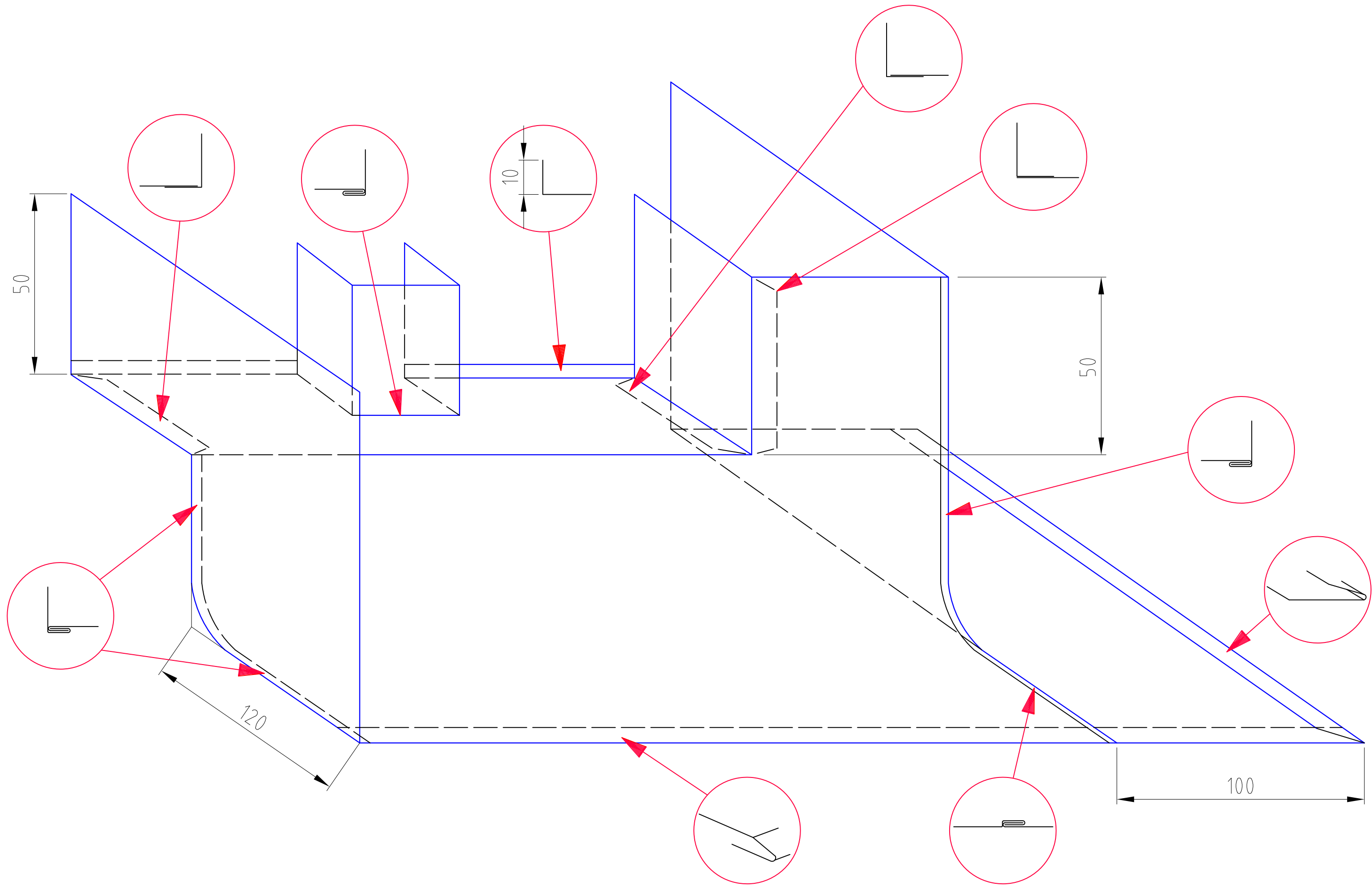



	QV Spengler EFZ Pos. 1 Praktische Arbeit Rohrkombination mit Tablett		Autoren	Blatt Nr. 1a / A3
			Datum	22.10.2014
Kommission QV Spengler	Kand. Name	Kand. Nr.	Prf. Datum	Aktualisiert 27.10.2014

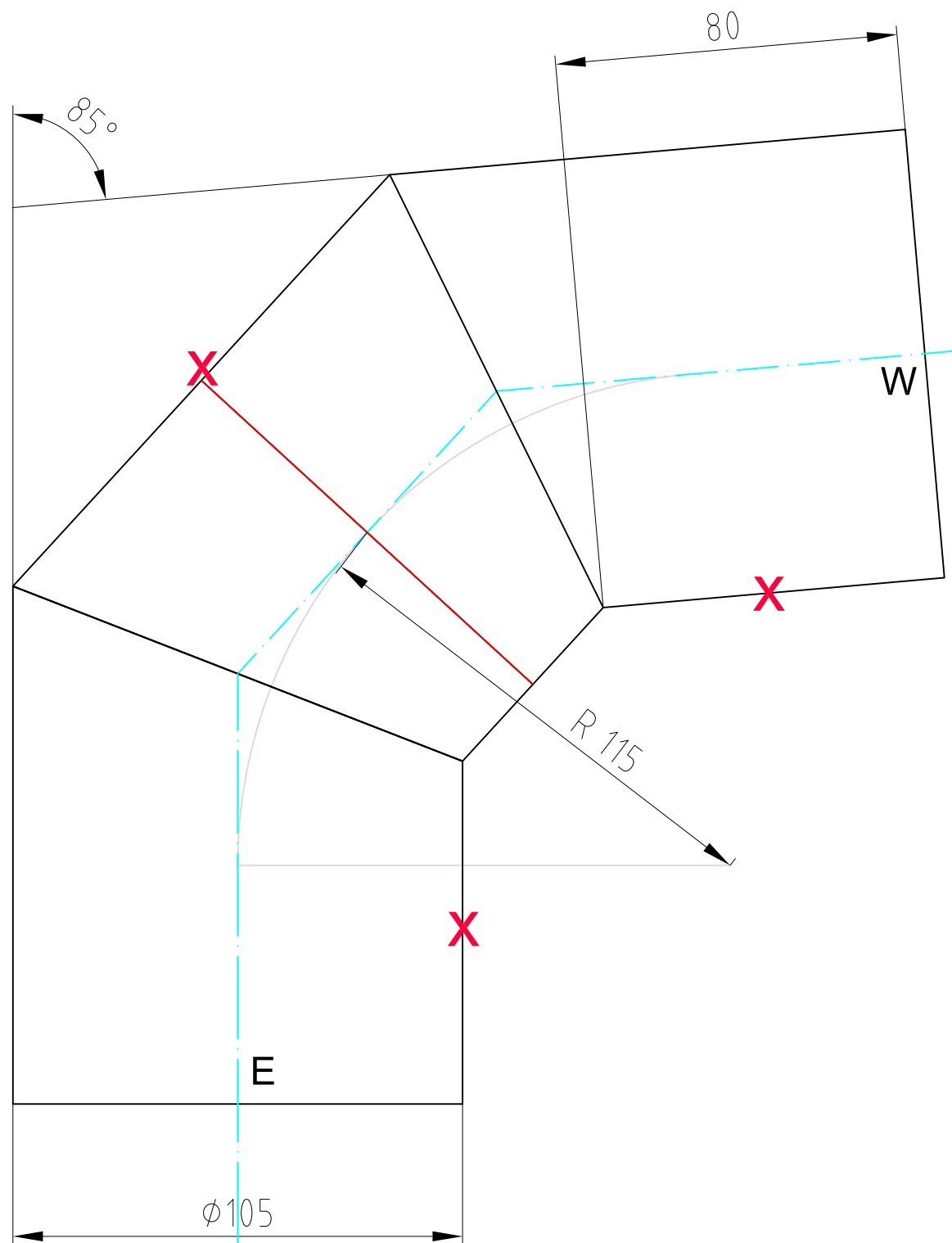


Löten

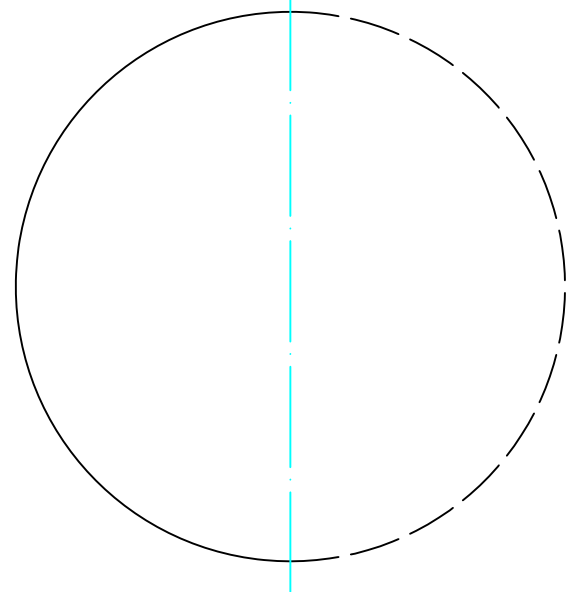
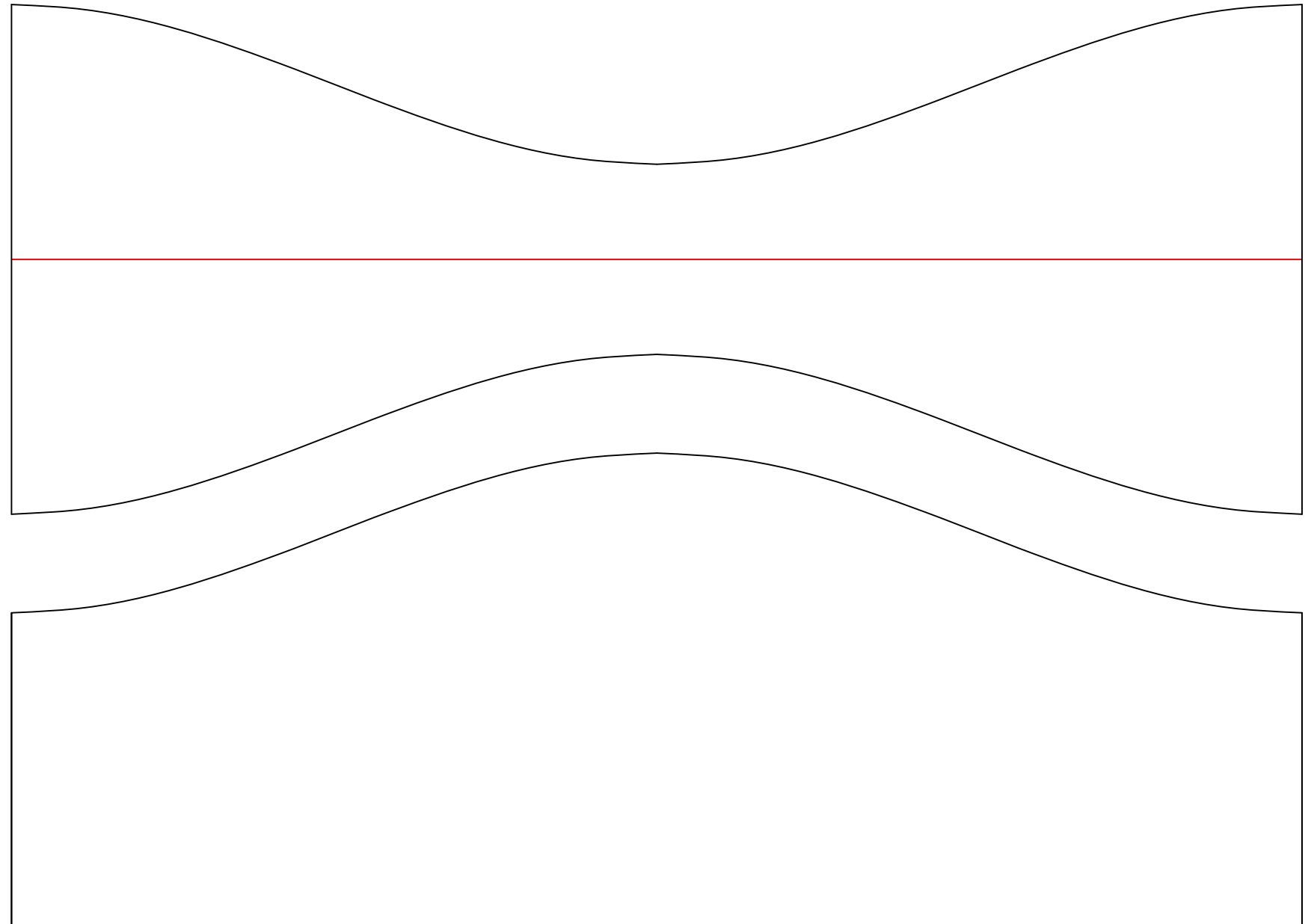
	QV Spengler EFZ Pos. 1 Praktische Arbeit Rohrstück mit Spenglertrichter			Autoren	Blatt Nr. 1b / A2
				Datum	22.10.2014
Kommission QV Spengler	Kand. Name	Kand. Nr.	Prüf. Datum	Aktualisiert	02.12.2014




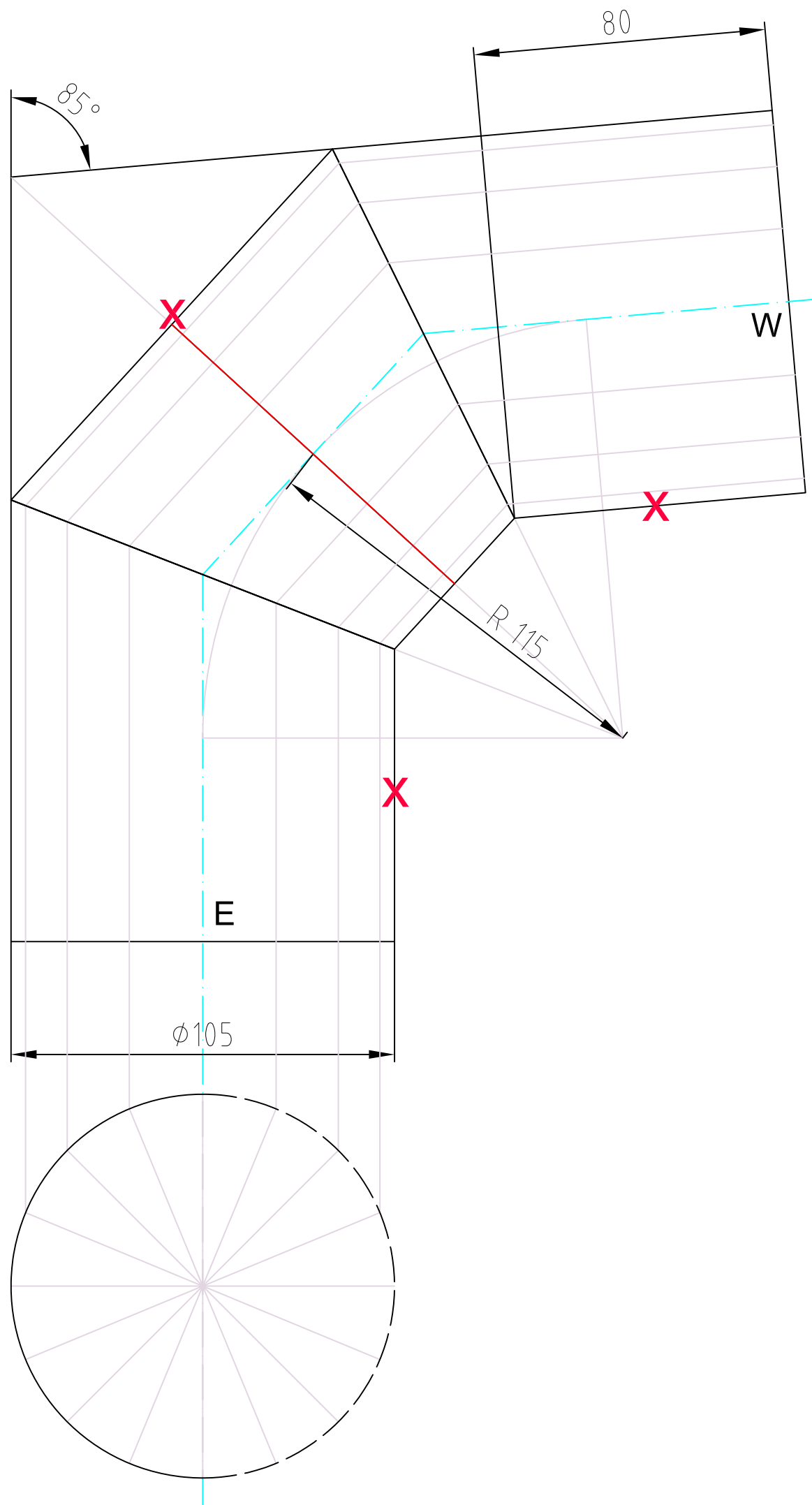
	QV Spengler EFZ Pos. 2 Praktische Arbeit AVOR			Autoren	Blatt Nr. 2 / A2
	Kommission QV Spengler			Datum	22.10.2014
	Kand. Name	Kand. Nr.	Prüf. Datum	Aktualisiert	02.12.2014



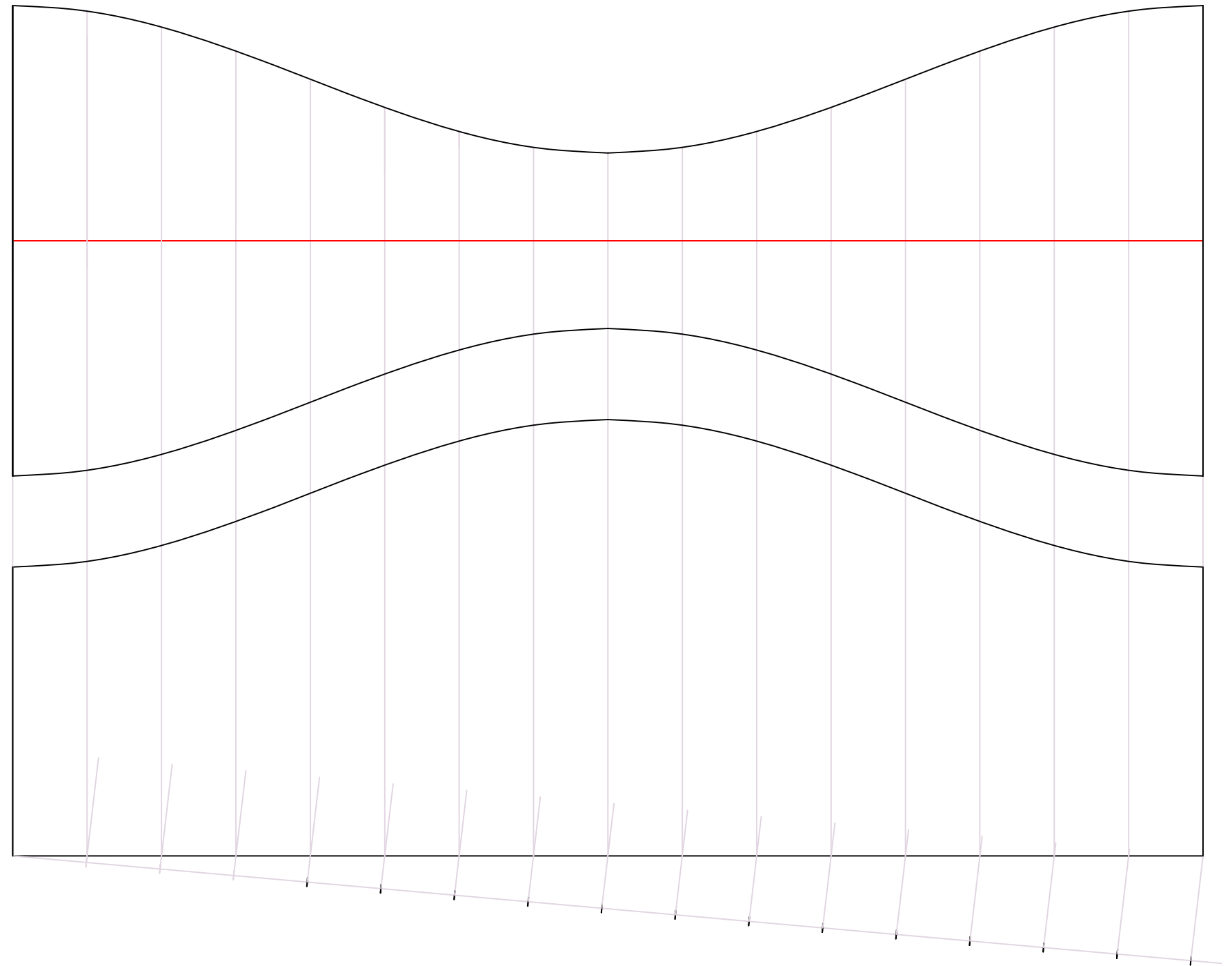
x = Längsnähte




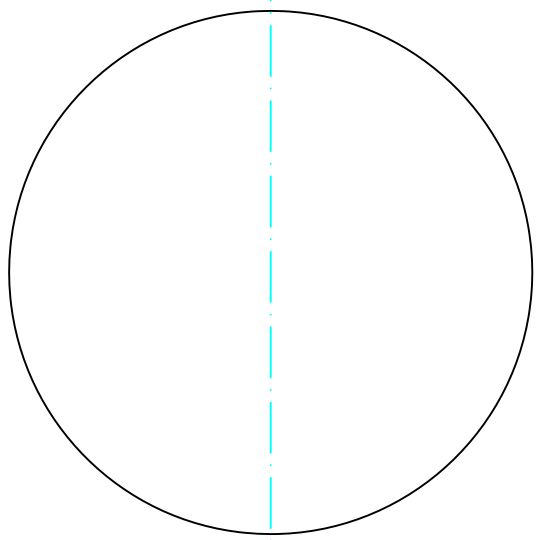
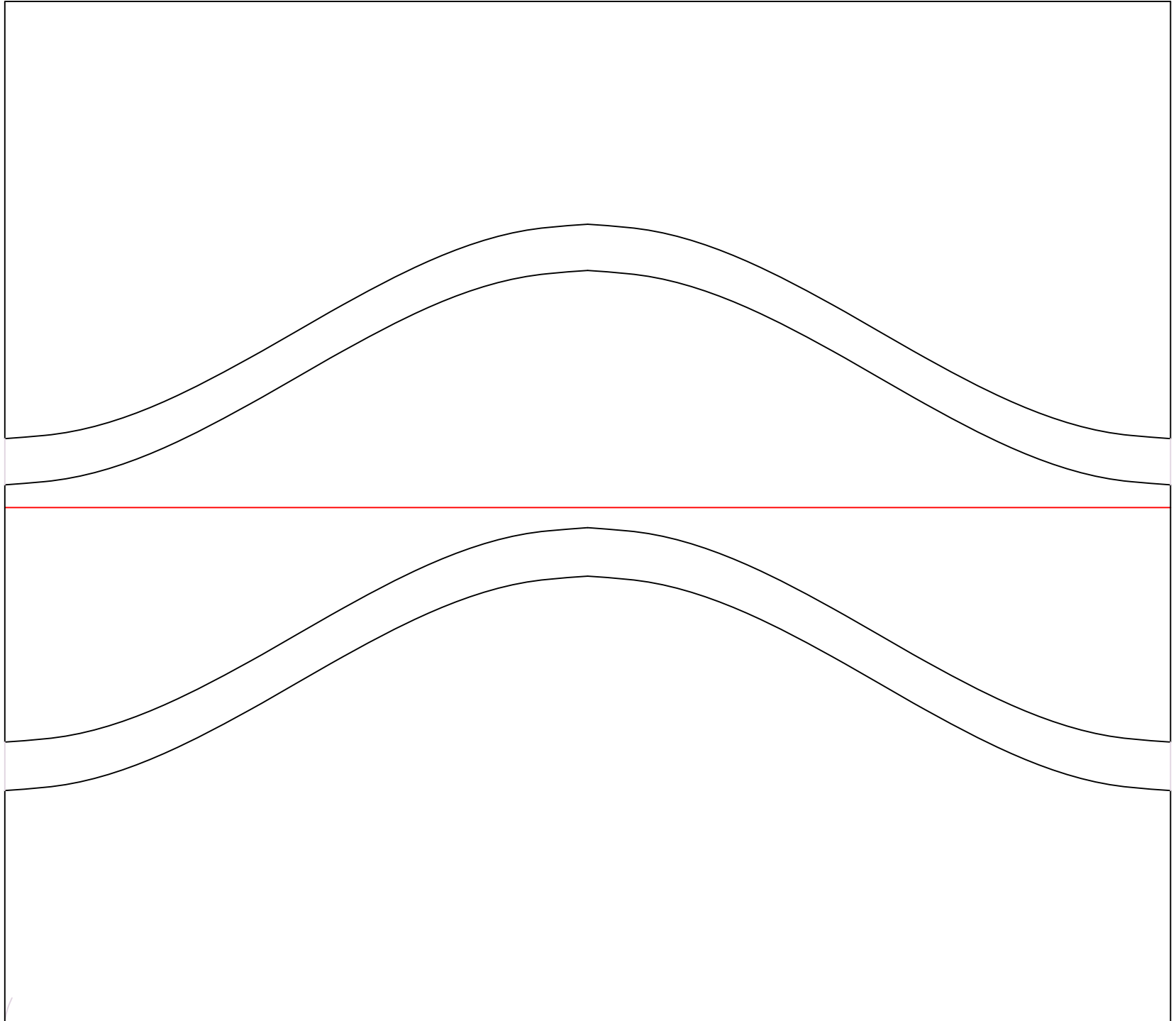
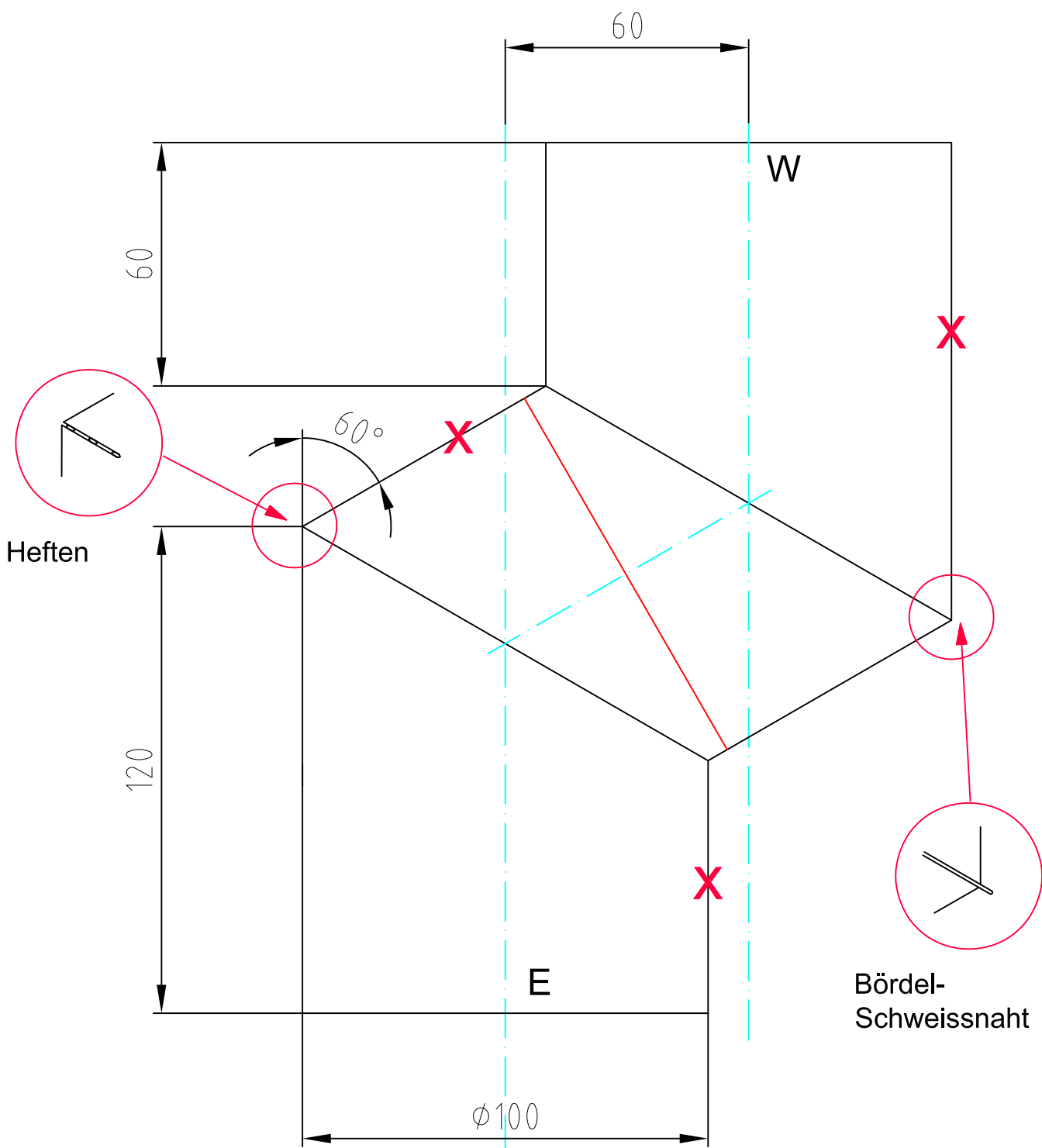
	QV Spengler EFZ Pos. 3 Praktische Arbeit Schweißen - Rohrbogen			Autoren	Blatt Nr. 3a 1/ A2
				Datum	22.10.2014
Kommission QV Spengler	Kand. Name	Kand. Nr.	Prüf. Datum	Aktualisiert	22.10.2014



x = Längsnähte

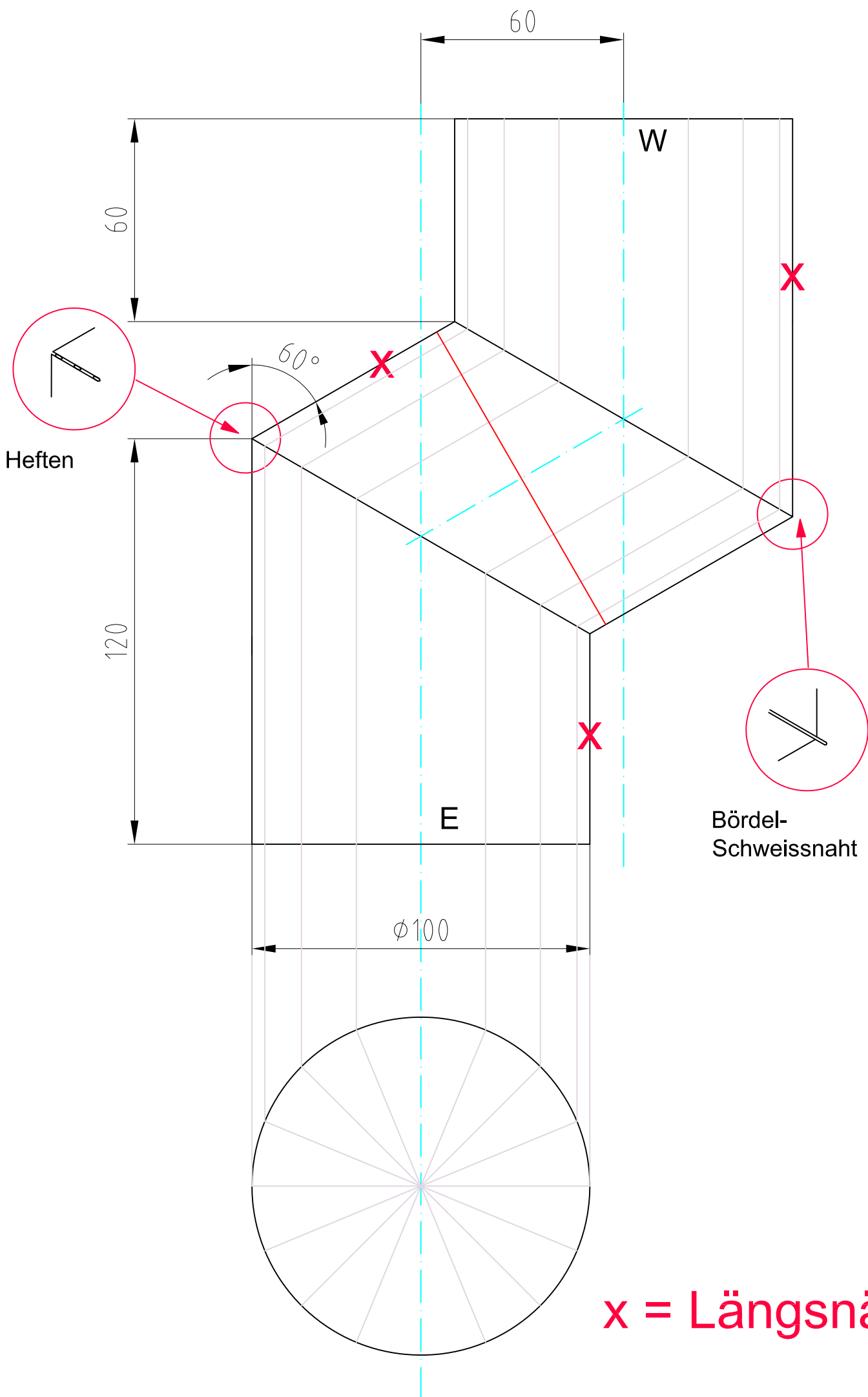


	QV Spengler EFZ Pos. 3 Praktische Arbeit Schweißen - Rohrbogen			Autoren	Blatt Nr. 3a 2/ A2
				Datum	22.10.2014
Kommission QV Spengler	Kand. Name	Kand. Nr.	Prüf. Datum	Aktualisiert	22.10.2014

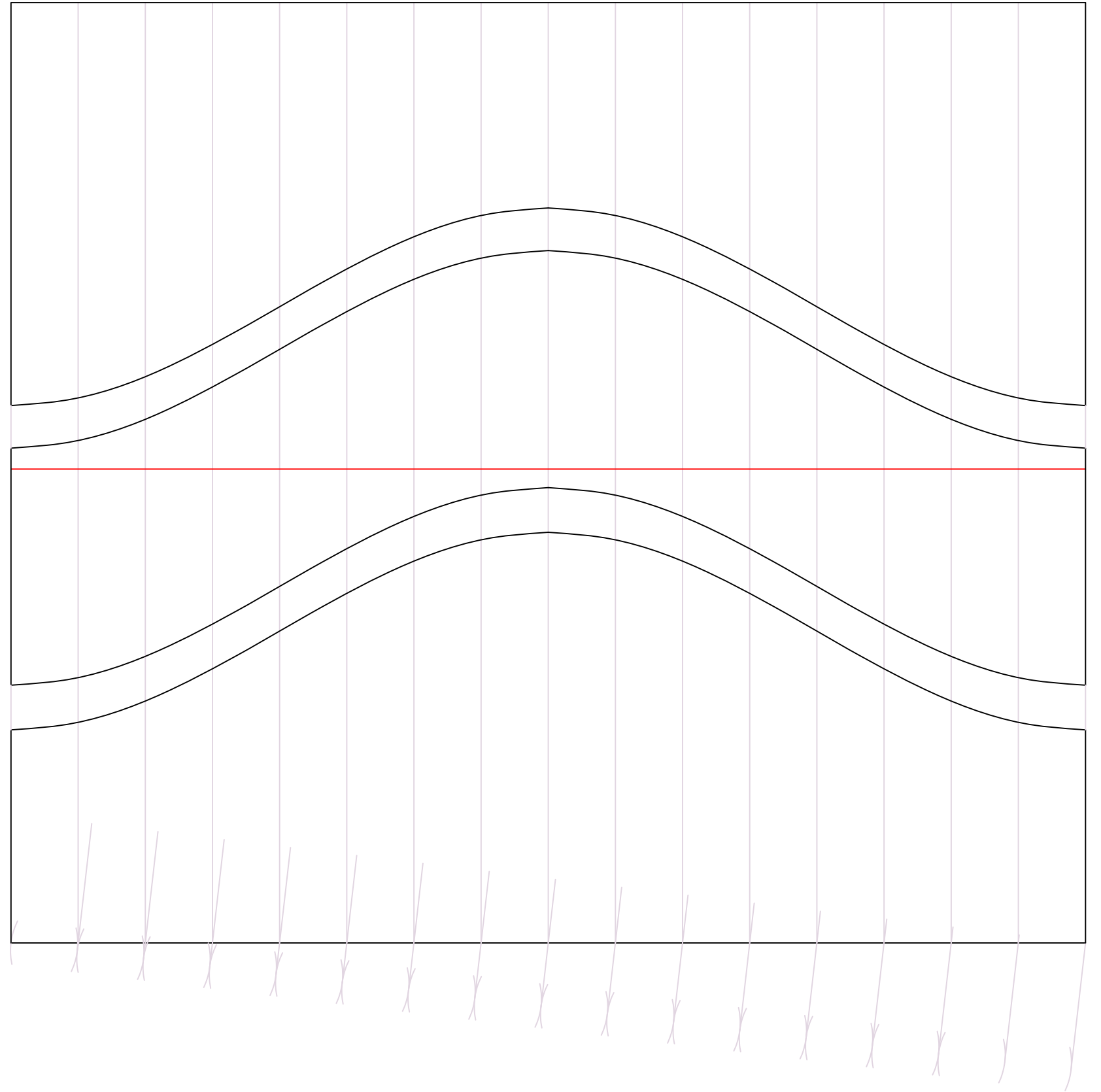


x = Längsnähte

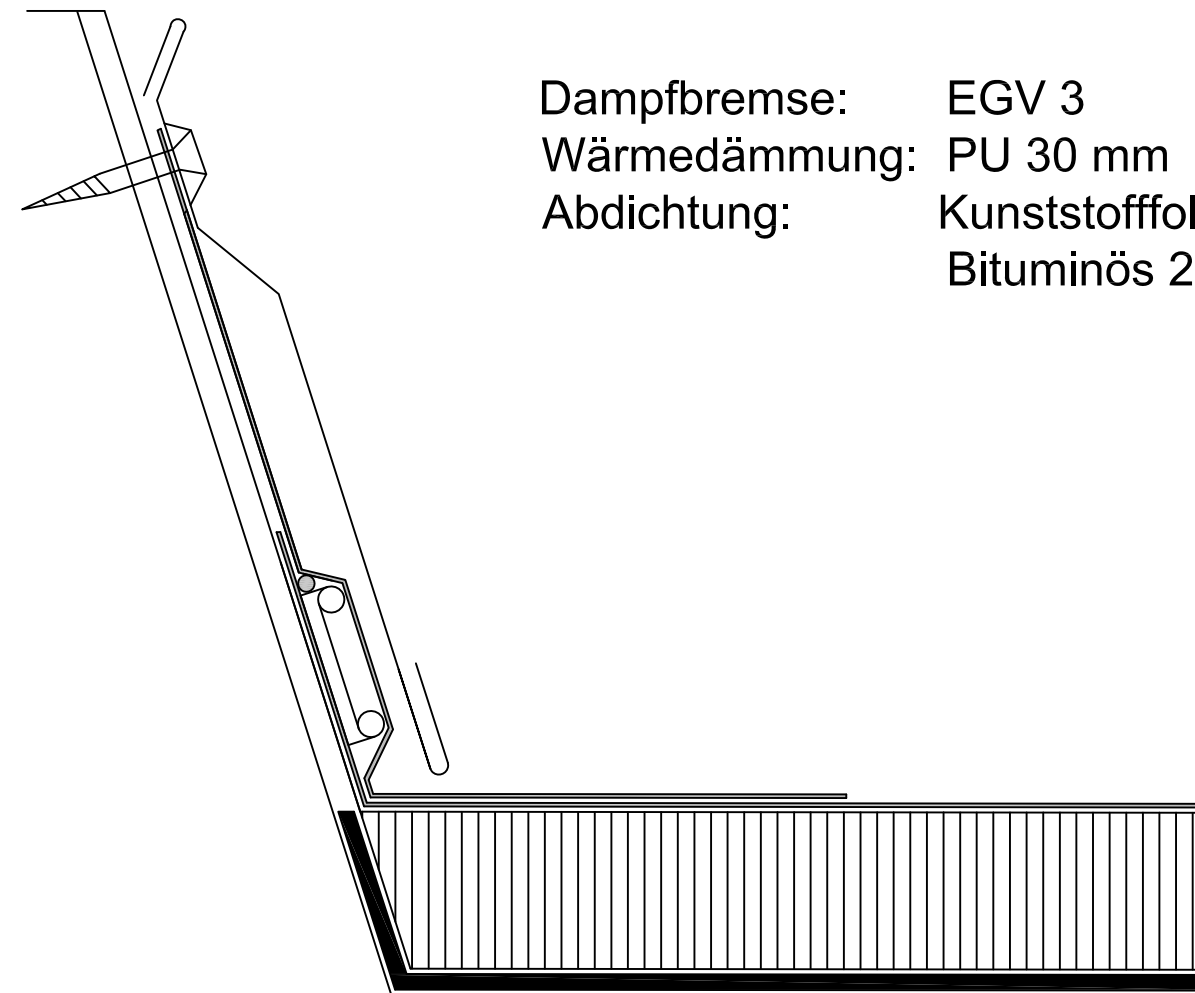
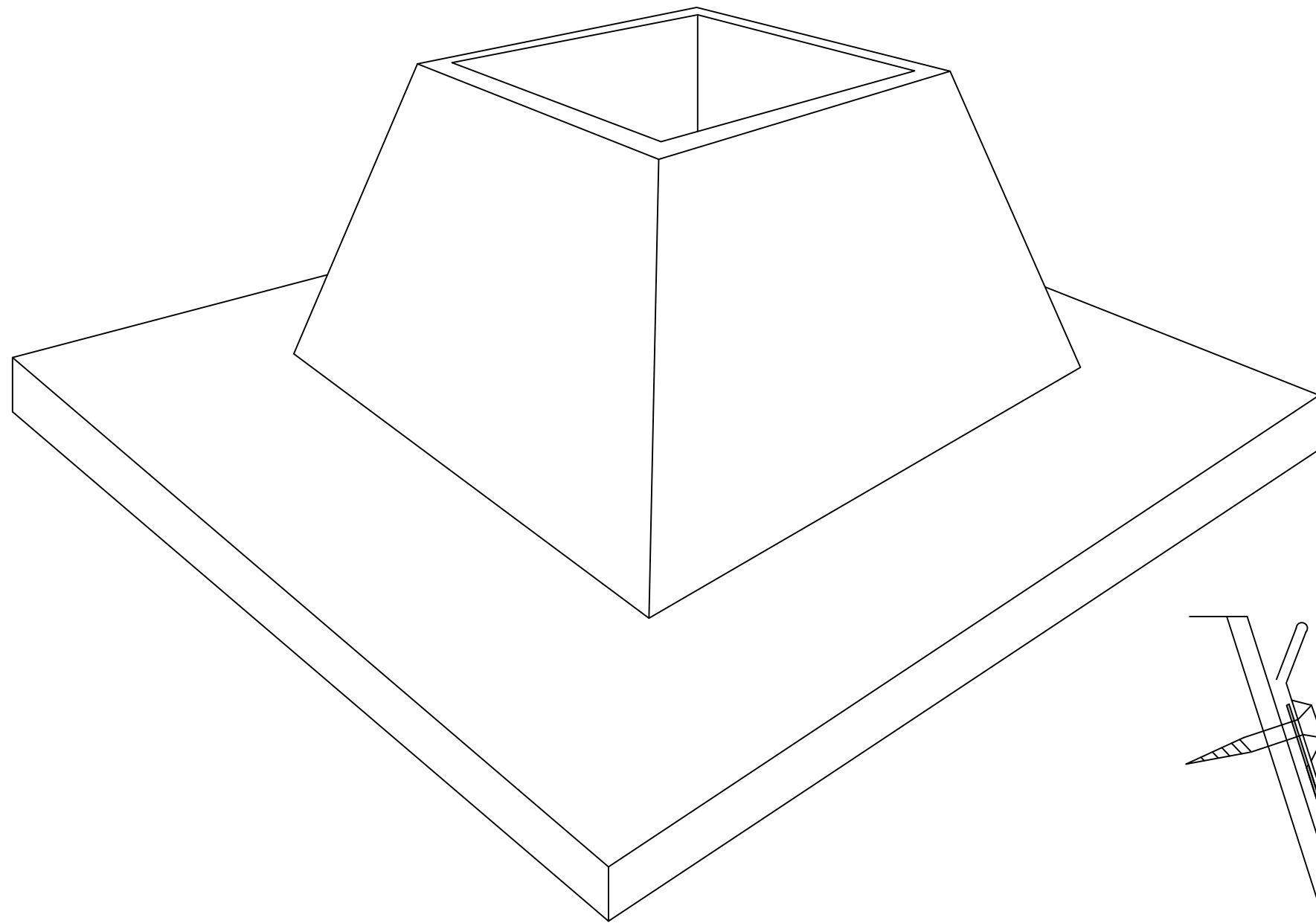
	QV Spengler EFZ Pos. 3 Praktische Arbeit Schweißen - Sockelwinkel			Autoren	Blatt Nr. 3a 3/ A2
				Datum	22.10.2014
Kommission QV Spengler	Kand. Name	Kand. Nr.	Prüf. Datum	Aktualisiert	27.10.2014



x = Längsnähte

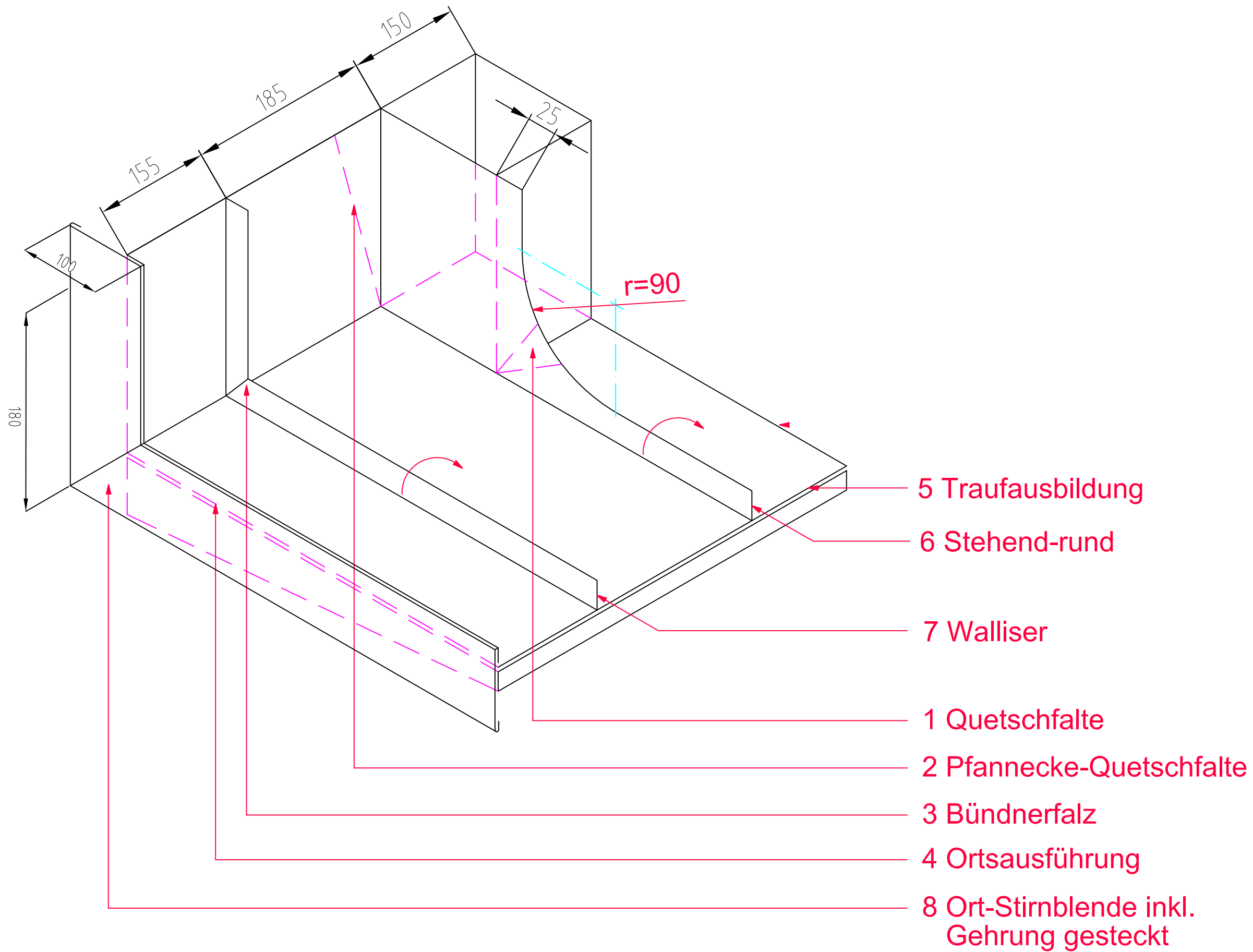


	QV Spengler EFZ Pos. 3 Praktische Arbeit Schweißen - Sockelwinkel		Autoren	Blatt Nr. 3a 4 / A2
			Datum	22.10.2014
Kommission QV Spengler	Kand. Name	Kand. Nr.	Prüf. Datum	Aktualisiert 27.10.2014



Dampfbremse: EGV 3
 Wärmedämmung: PU 30 mm
 Abdichtung: Kunststoffolie
 Bituminös 2 lagig

	QV Spengler EFZ Pos. 3 Praktische Arbeit Flachdach	Autoren	Blatt Nr. 3b / A2
		Datum	22.10.2014
Kommission QV Spengler	Kand. Name	Kand. Nr.	Prüfl. Datum Aktualisiert 22.10.2014



	QV Spengler EFZ Pos. 3 Praktische Arbeit Bekleidung und Deckung			Autoren	Blatt Nr. 3c / A2
				Datum	22.10.2014
Kommission QV Spengler	Kand. Name	Kand. Nr.	Prüf. Datum	Aktualisiert	27.10.2014