

2016

Qualifikationsverfahren
**Haustechnikpraktikerin EBA /
Haustechnikpraktiker EBA**

Fach: Praktische Arbeit
Schwerpunkt Spenglerei

Aufgabe 1

Name

.....
Vorname
.....

Kandidatennummer

.....
Datum
.....

Aufgabe 1 Dunstrohreifassung mit Bleilappen

Zeit

3 Stunden

Maximale Punktezahl 67

Material:

Kupfer – Titan – Zink blank 0,7 mm

Materialbedarf:

330 x 900mm

Arbeitsbeschreibung:

Messen Sie das Modell, so dass Sie nachher die Einfassung richten können!
Machen Sie eine Skizze dazu!

→ Die Skizze mit Massangaben muss mit dem Arbeitsstück abgegeben werden und wird bewertet.

→ Die Vorarbeiten werden Sie am Arbeitsplatz leisten.

- Die Höhe des Rohres beträgt 33 cm, die Abwicklung muss berechnet werden.
- Das Tablett hat eine Breite von 33 cm und eine Zuschnittlänge von 50 cm.
- Die Bleilappen sind für Biberschwanzziegel Doppeldeckung (Zuschnitt: 21 x 9/12cm, Lötnaht sichtbar)

- Das Rohr muss vorne längs gefalzt und aussen gelötet sein.
- Sie müssen das Rohr passend zur Dachschräge anschneiden.
- Erstellen Sie am angeschnittenen Teil ein Schweißbord von 8mm, setzen Sie es ins Tablett ein und löten Sie es aussen.

Erreichte Punktezahl

Übertrag auf Deckblatt Aufgaben 1 - 4

Unterschrift der Experten/Expertinnen:

.....

Aufgabe 1

Dunstrohreifassung mit Bleilappen



Serie 2016

Qualifikationsverfahren
**Haustechnikpraktikerin /
Haustechnikpraktiker EBA**

Praktische Arbeit
Schwerpunkt Spengler

Aufgabe 2

Name

.....
Vorname
.....

Kandidatennummer

.....
Datum
.....

Aufgabe 2

Richten eines Ortbleches mit versenkter Rinne

Zeit 45 Minuten

Maximale Punktezahl 42

Material CNS matt 0.5mm

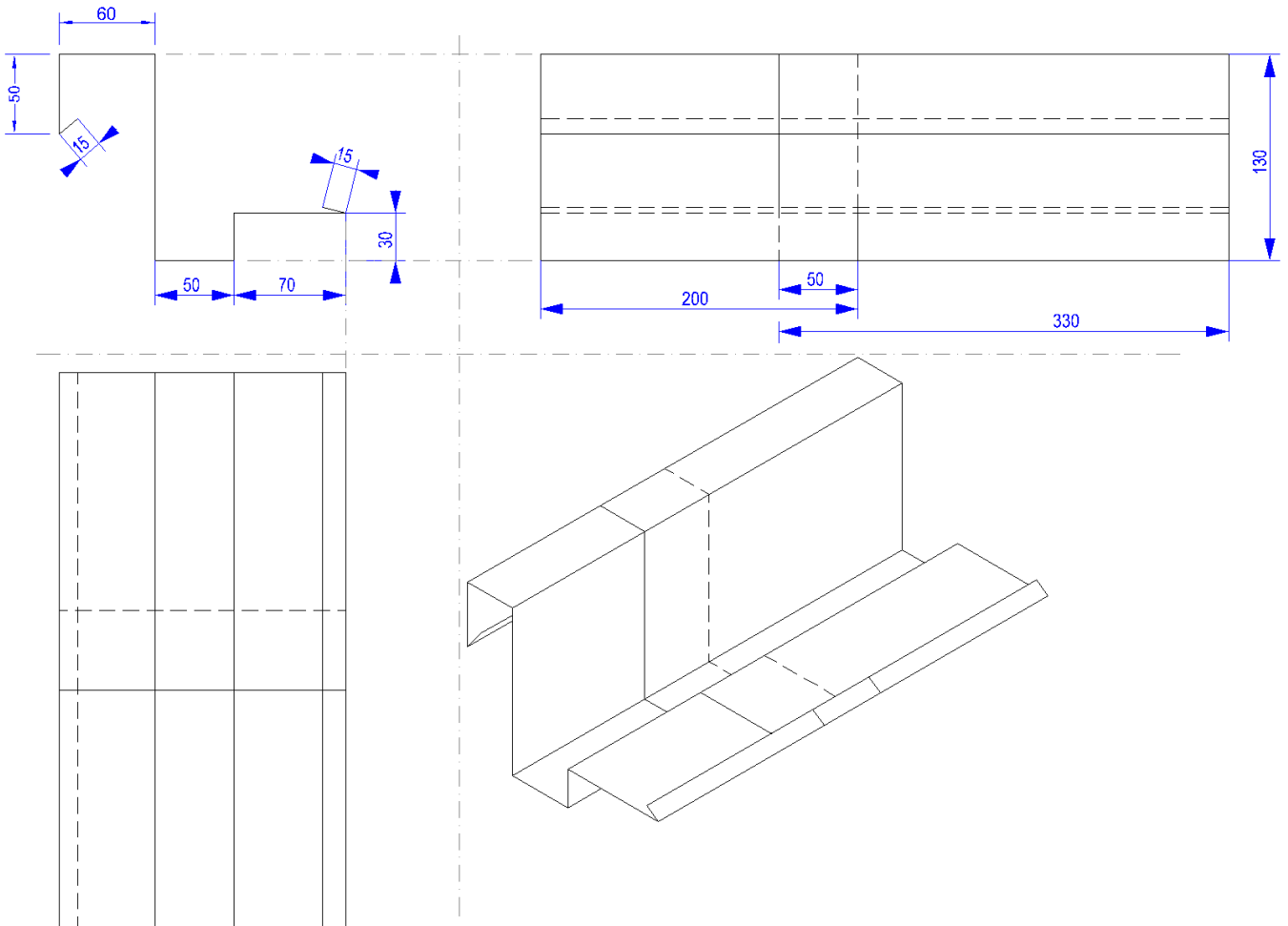
Arbeitsbeschreibung Stellen Sie eine Verbindung eines Ortbleches mit versenkter Rinne her!

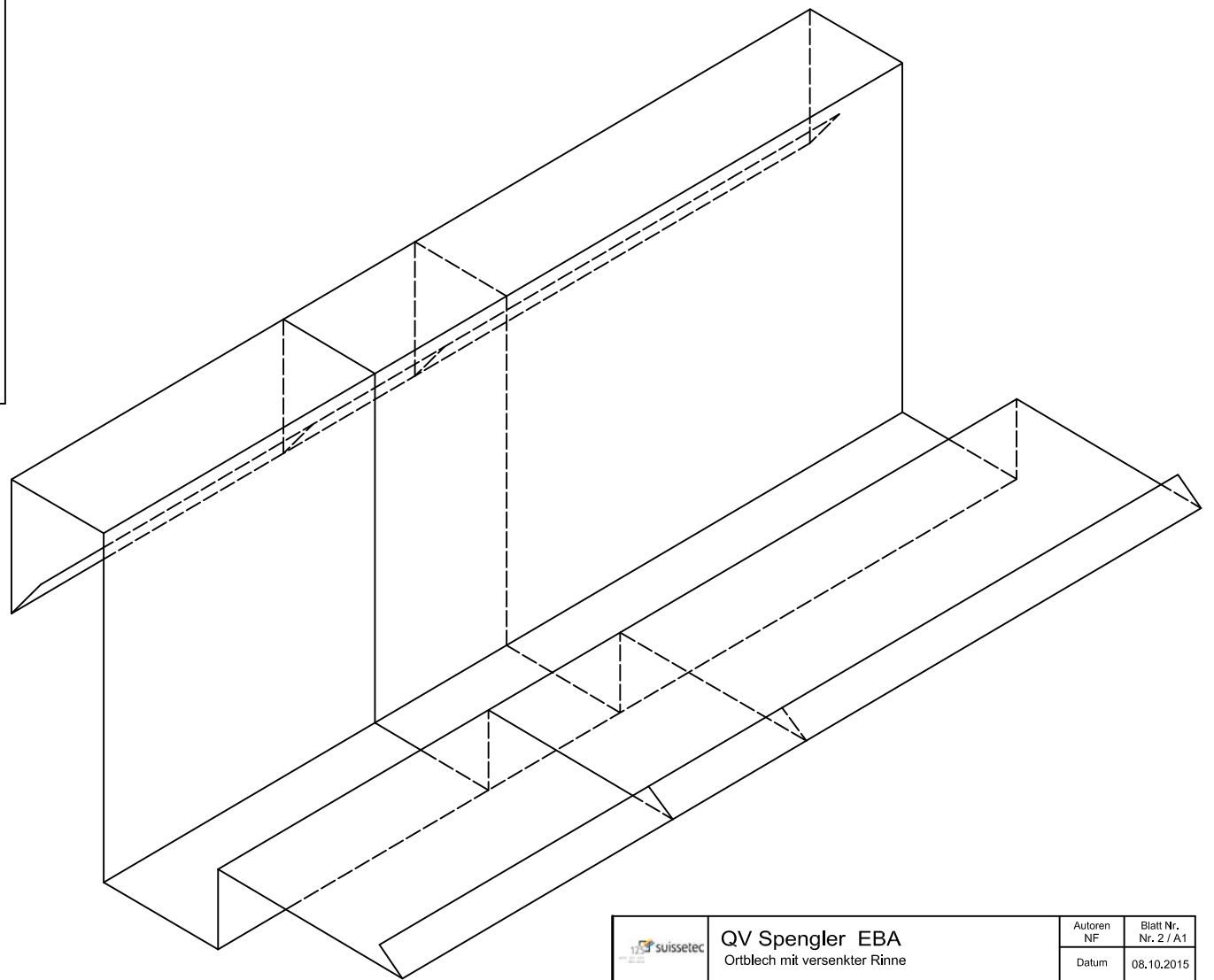
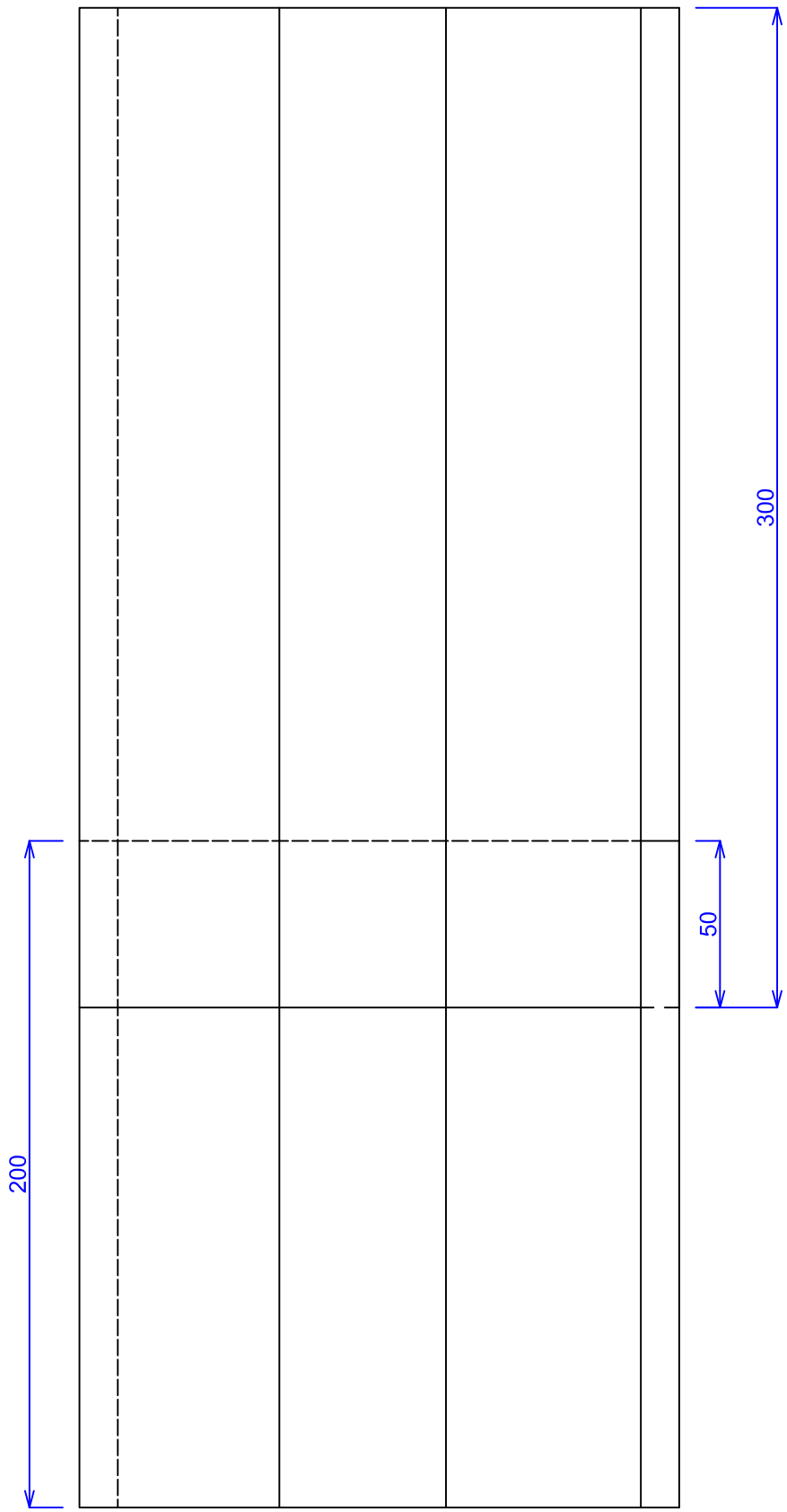
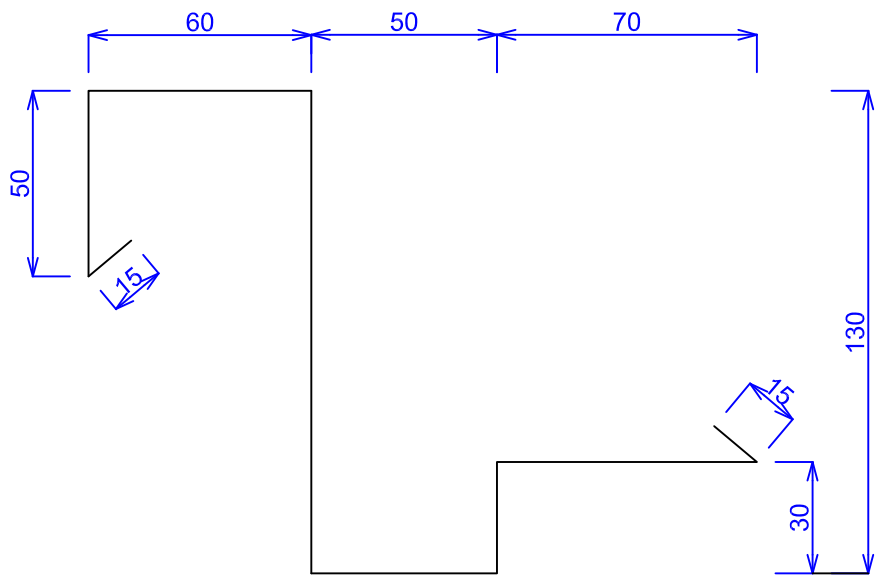
→ Die Massskizze dazu finden Sie auf der nächsten Seite.


Sie müssen beide Bleche massgenau biegen und ineinander einbinden.

(Denken Sie daran, dass für die Profilnaht ein enger und ein weiter Teil gebogen werden muss.)

Aufgabe 2





	QV Spengler EBA Ortblech mit versenkter Rinne		Autoren NF	Blatt Nr. Nr. 2 / A1
			Datum	08.10.2015
Kommission QV Spengler	Kand.-Name	Kand.-Nr.	Proj.-Datum	Aktuellsjert

2016

Qualifikationsverfahren
Haustechnikpraktikerin EBA /
Haustechnikpraktiker EBA

Fach: Praktische Arbeit
Schwerpunkt Spenglerei

Aufgabe 3

Name

Vorname

Kandidatennummer

Datum

Aufgabe 3 Einfassung eckig

Zeit: 2 Stunden 30 Minuten

Maximale Punktzahl: 62

Material: Kupfer 0,6 mm

Arbeitsbeschreibung: Stellen Sie eine eckige Einfassung her!

- Der Umschlag vom oberen Abschluss zeigt nach innen.
- Der Mantel ist unten im Tablett eingefalzt und aussen gelötet.
- Die Naht vom Mantel ist genietet und als Baunaht gelötet.
- Der Hohlumschlag vom Tablet zeigt nach oben.

Erreichte Punktzahl

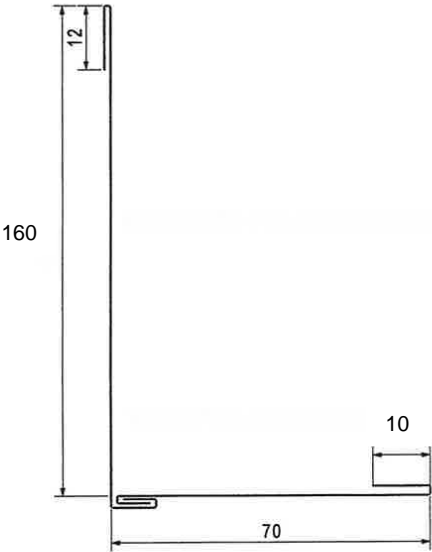
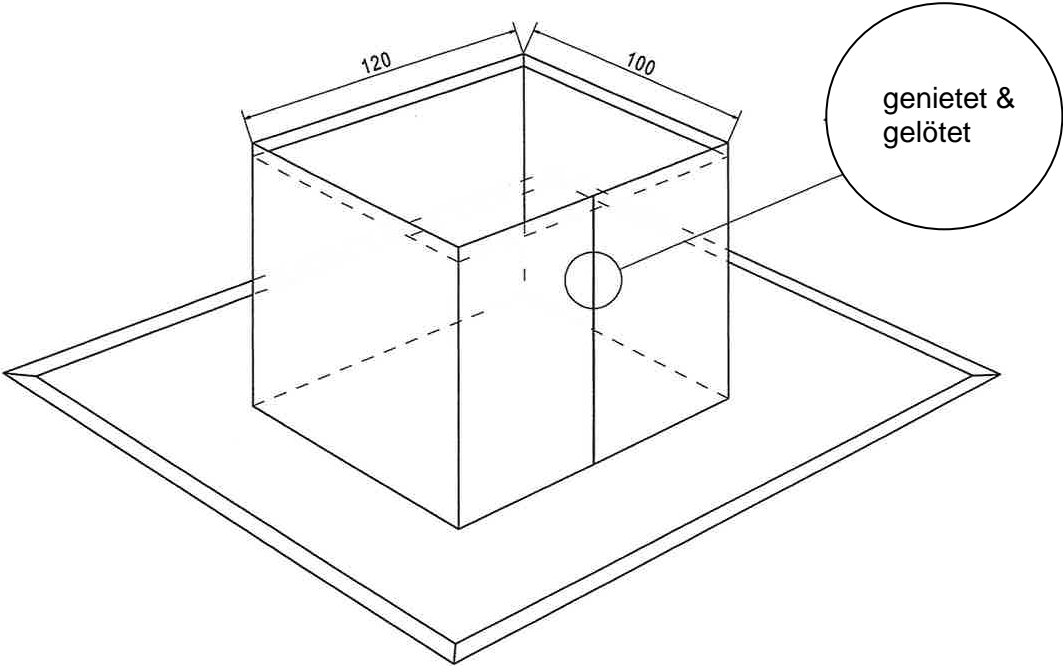
Übertrag auf Deckblatt Aufgaben 1 - 4

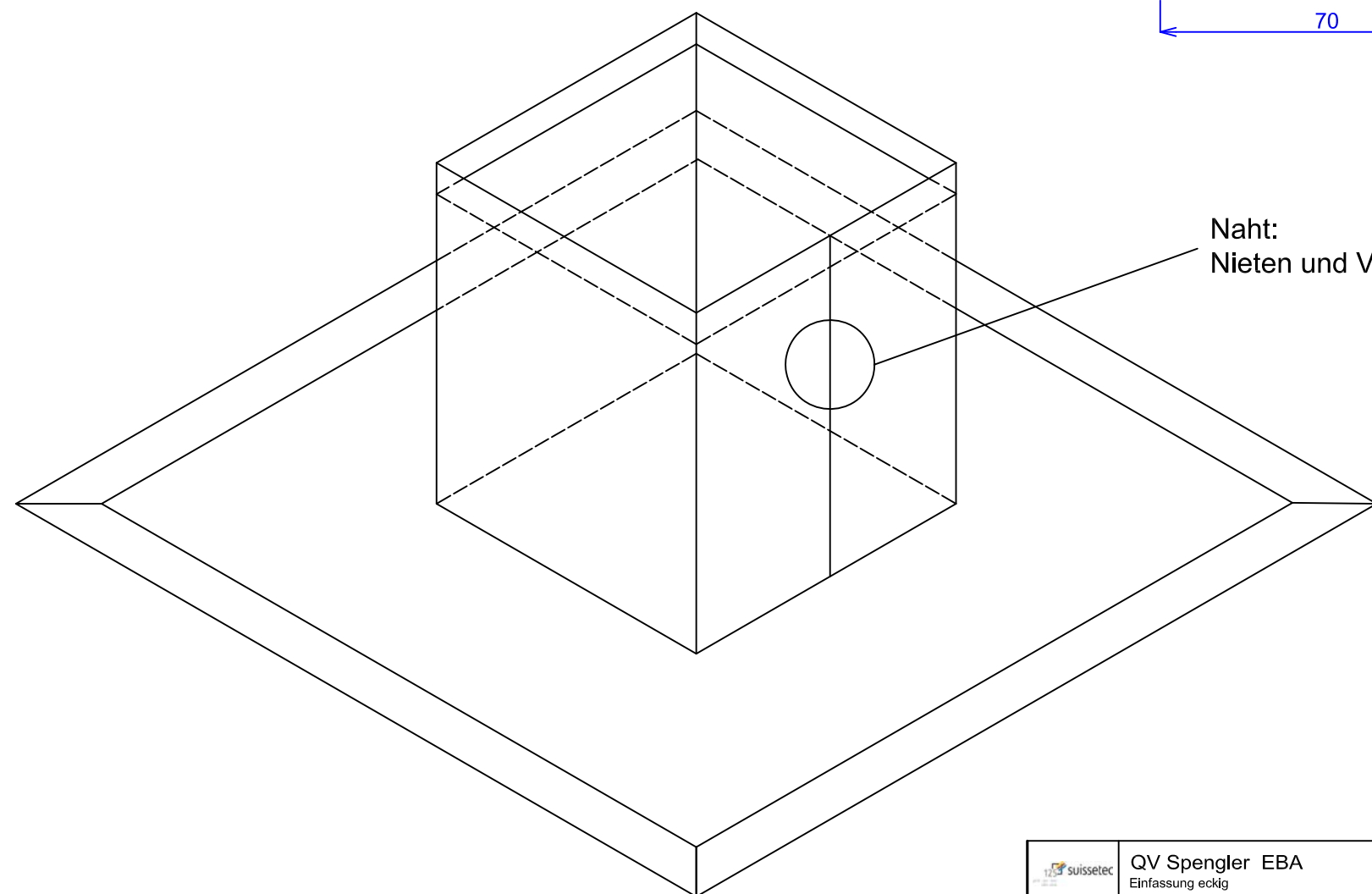
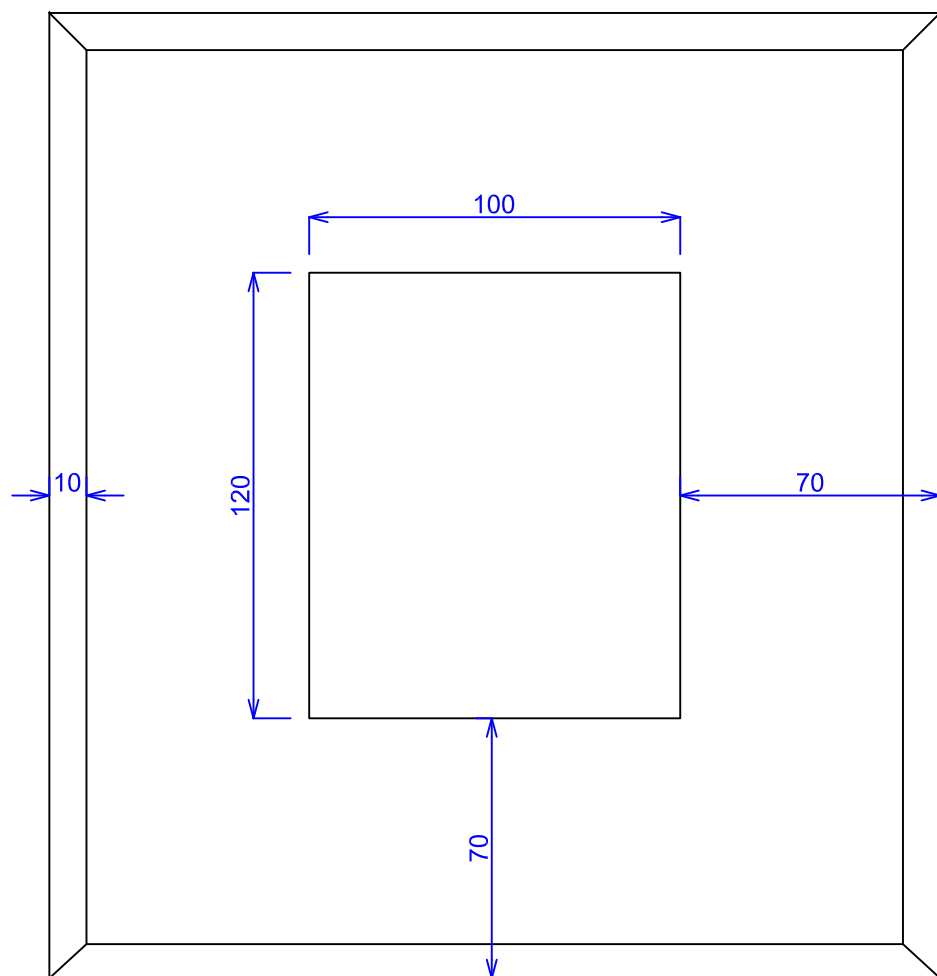
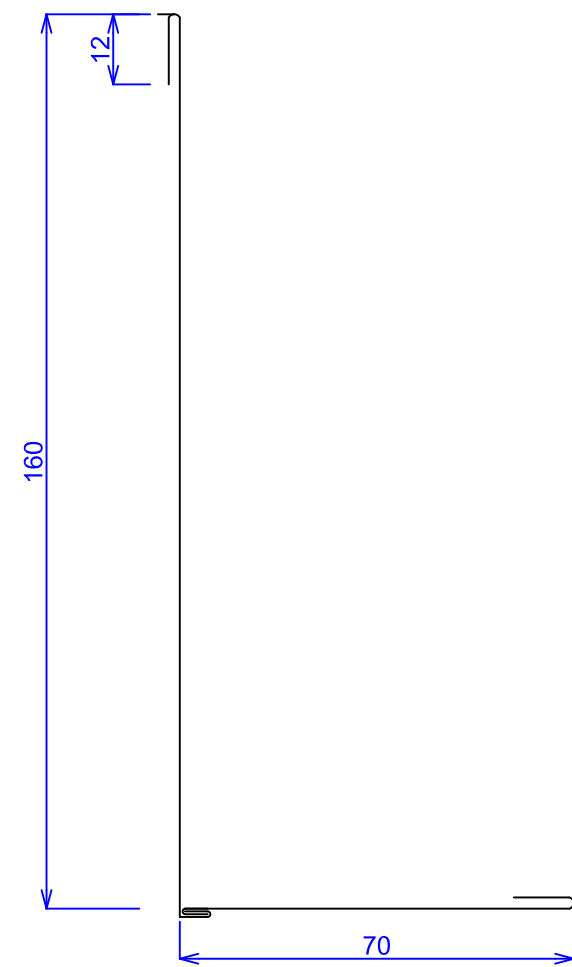
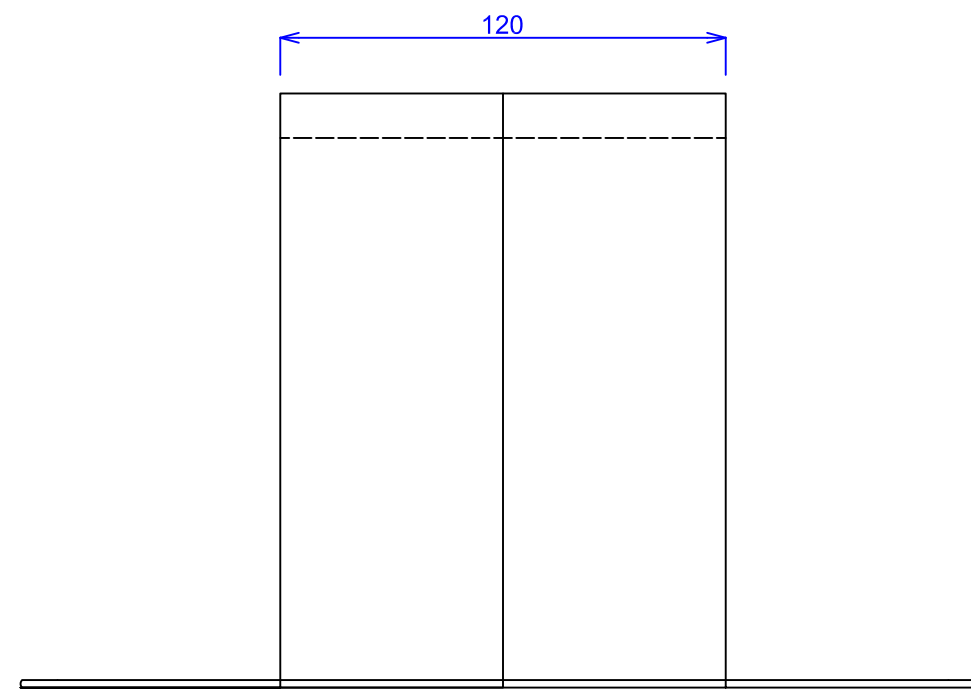
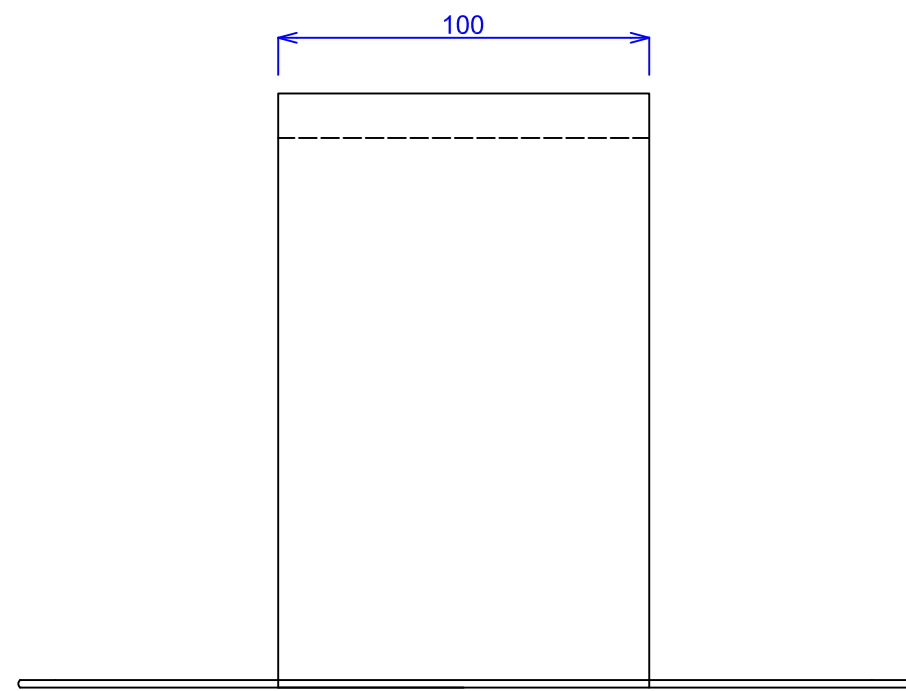
Unterschrift der Experten/Expertinnen:

.....


Aufgabe 3

Einfassung eckig





Naht:
Nieten und Verlöten

	QV Spengler EBA Einfassung eckig		Autoren NF	Blatt Nr. Nr. 3 / A1
			Datum	08.10.2015
Kommission QV Spengler	Kand. Name	Kand. Nr.	Prüf. Datum	Aktualisiert

Serie 2016

Qualifikationsverfahren
**Haustechnikpraktikerin /
Haustechnikpraktiker EBA**

Praktische Arbeit
Schwerpunkt Spengler

Aufgabe 4

Name

.....
Vorname

Kandidatennummer

.....
Datum

Aufgabe 4

**Herstellen eines Deckstreifens mit innerer und
äusserer, dichter Gehrung**

Zeit 1 Stunde und 45 Minuten

Maximale Punktezahl 47

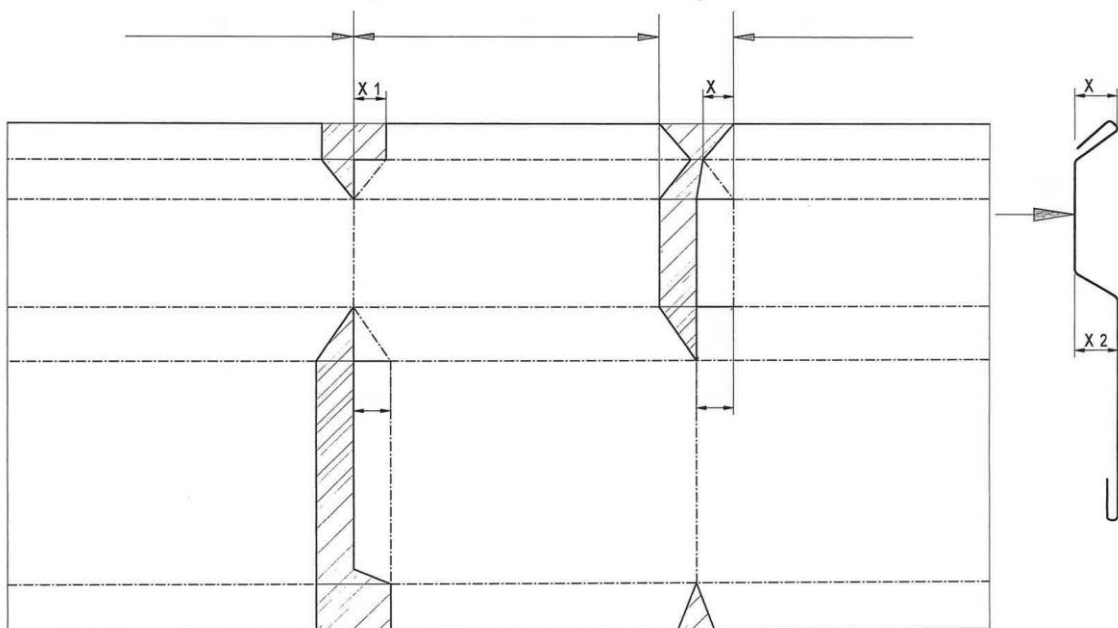
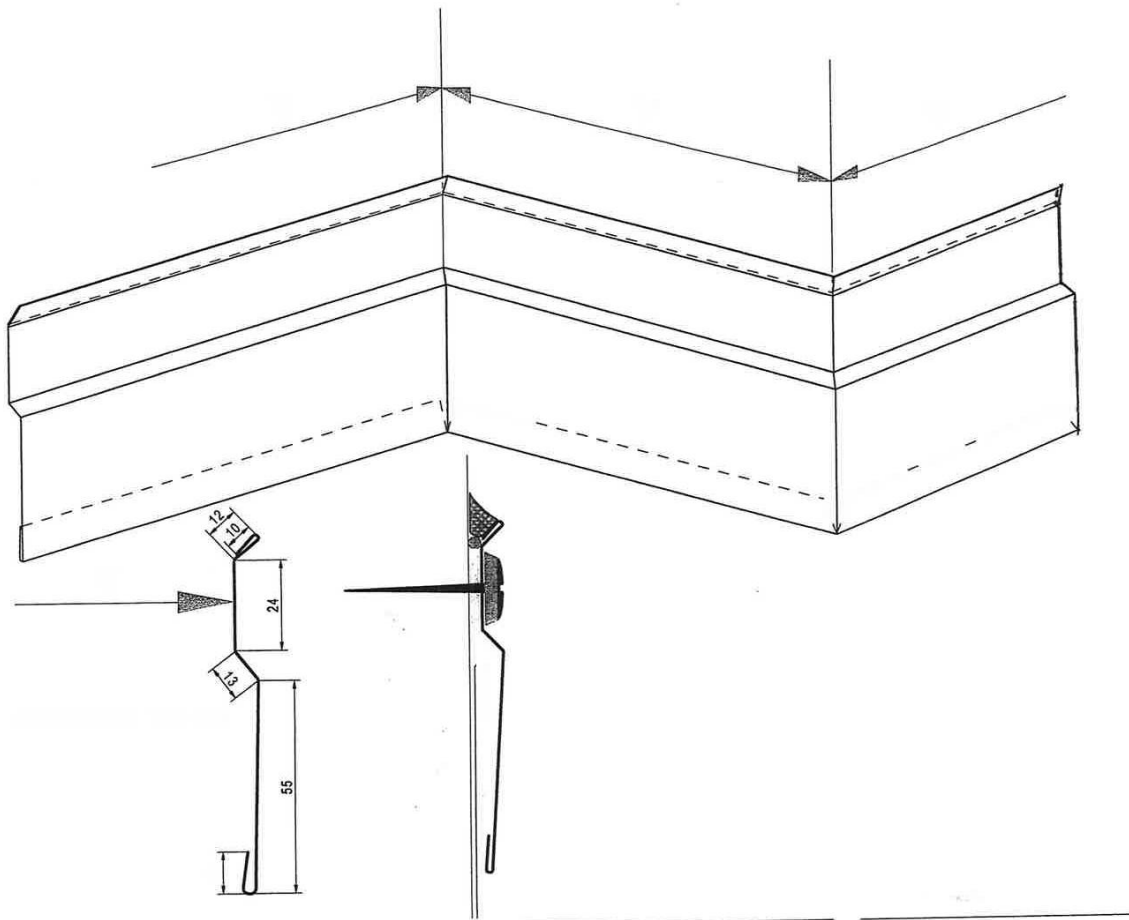
Material Zink legiert 0.7mm

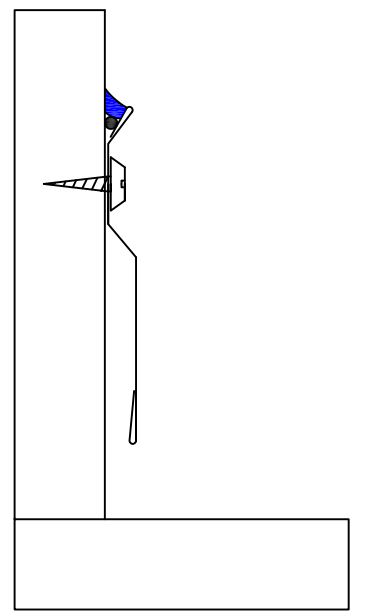
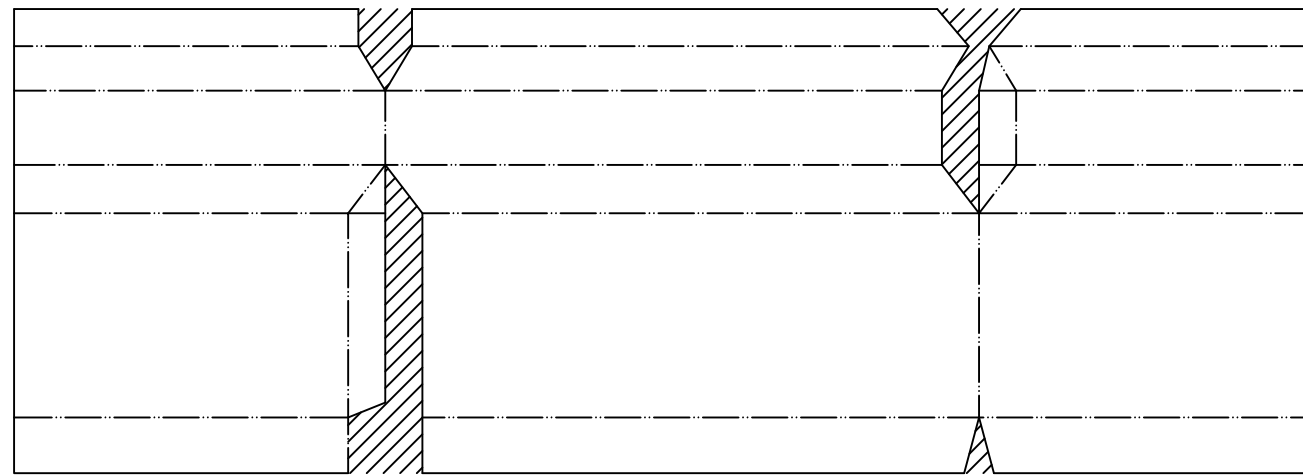
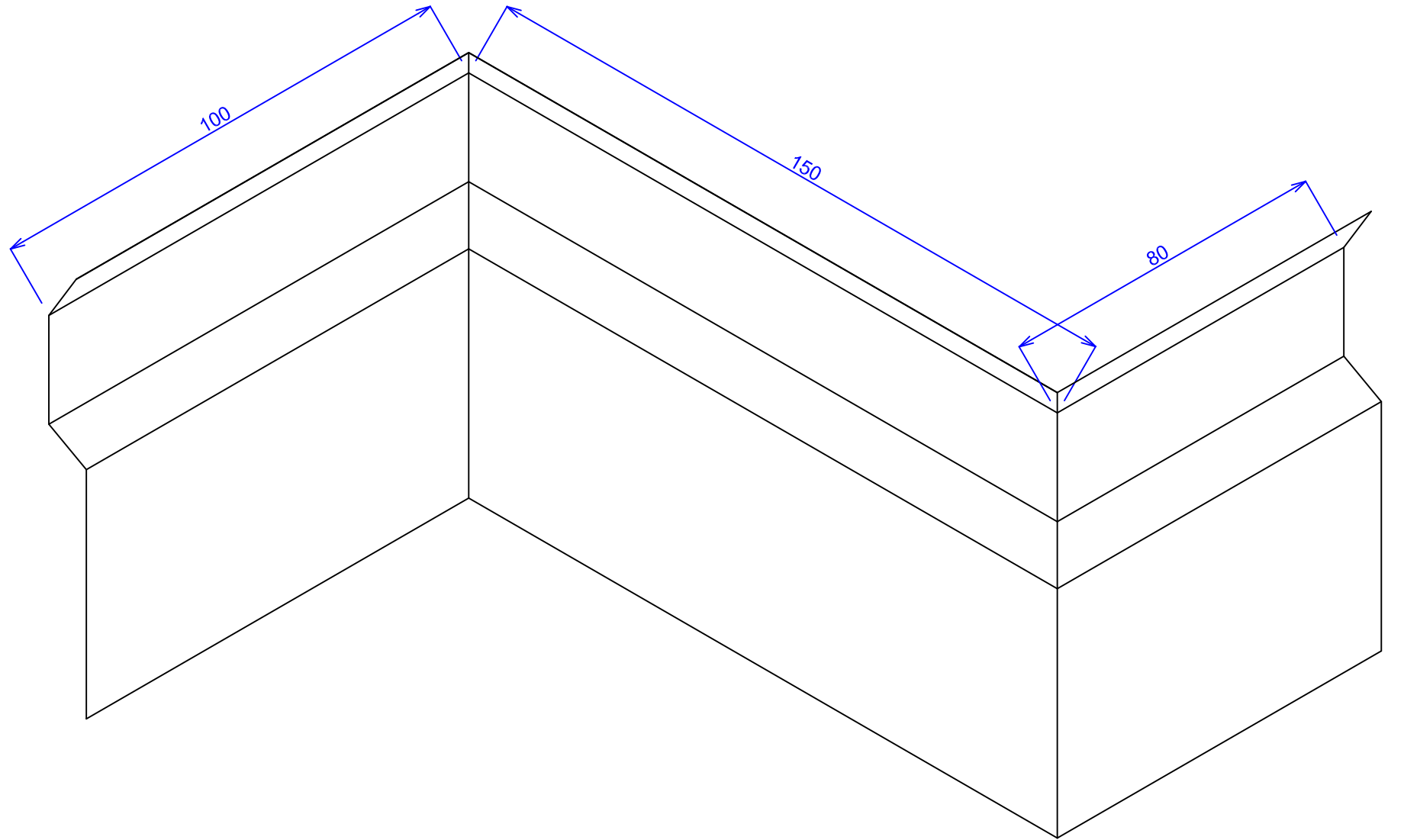
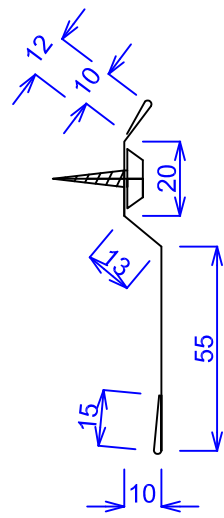
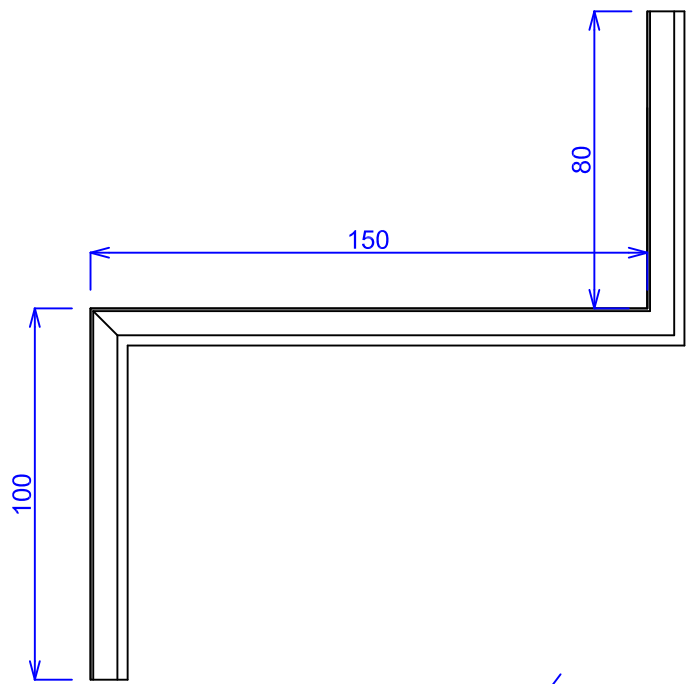
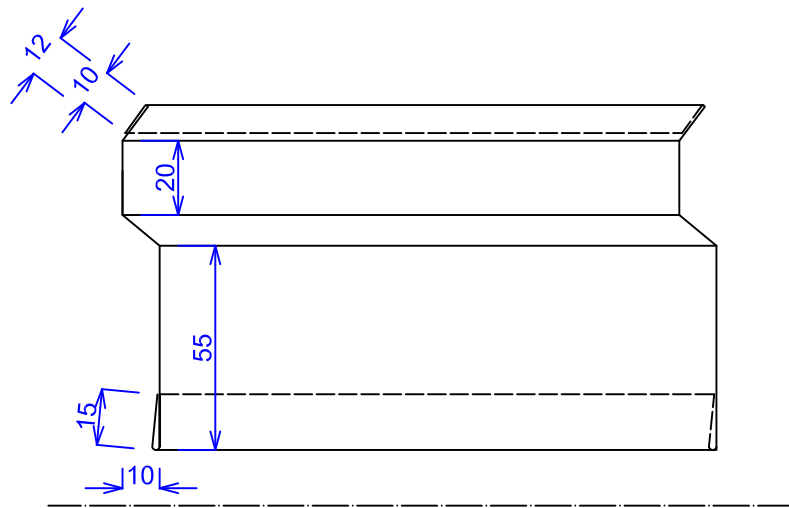
Arbeitsbeschreibung Stellen Sie einen Deckstreifen mit innerer und äusserer Gehrung her!


→ Die Planvorlage dazu finden Sie auf der nächsten Seite.

- Sie müssen beide Gehrungen auf der Rückseite löten.
- Sie müssen alle Masse einhalten.

Aufgabe 4





	QV Spengler EBA Deckstreifen mit innerer und äusserer Gehrung dicht		Autoren NF	Blatt Nr. Nr. 3 / A1
	Kommission QV Spengler		Datum	08.10.2015
Kund. Name QV Spengler		Kund. Nr.	Prüf. Datum	Aktualisiert 0