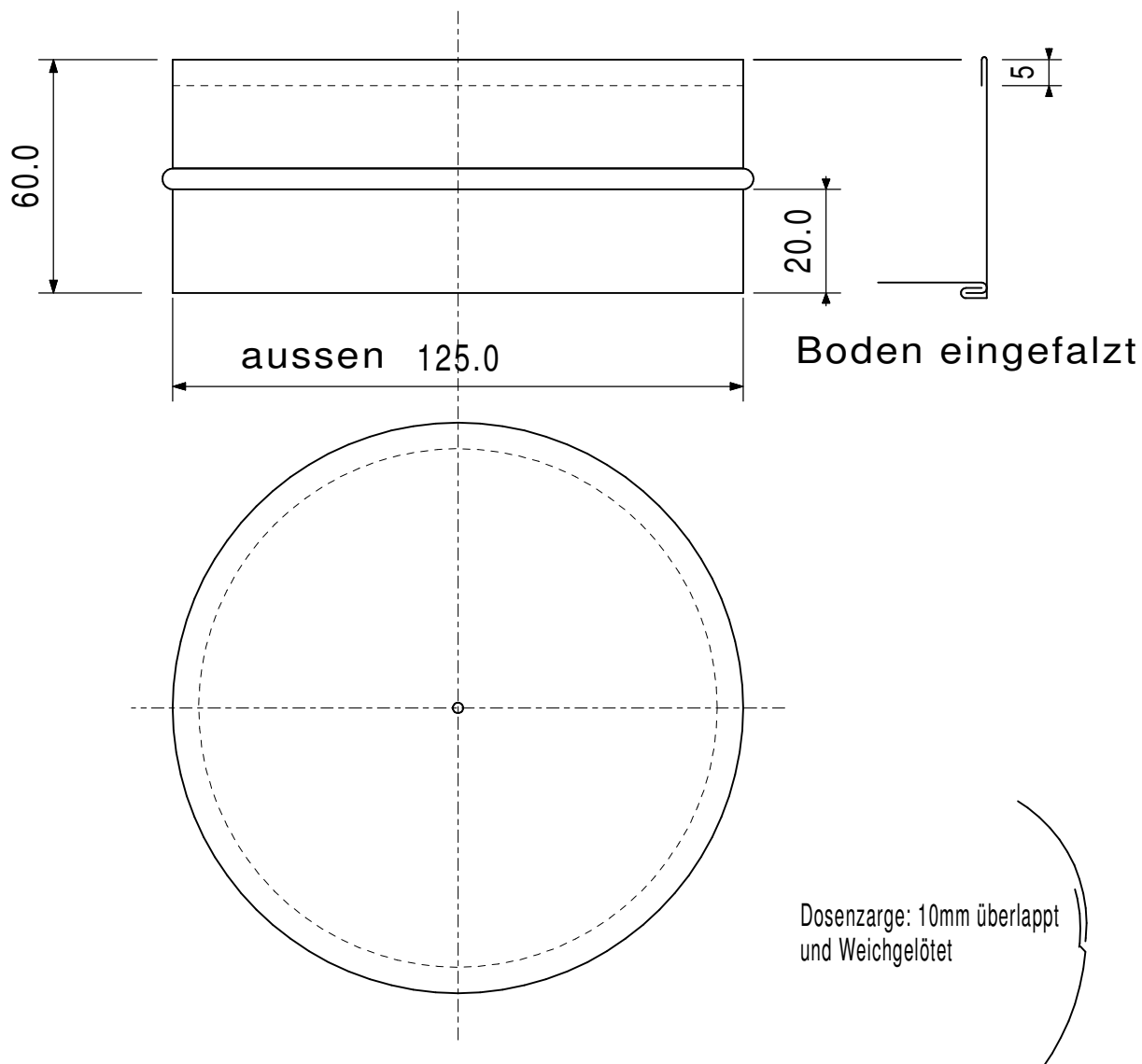


Material: Kupfer

2 h



250 / 450



Spengler

Dose

Name:

Datum:

Gez.: AH

Blatt Nr.:
ZP 107-08-05

Datum:

04.06.09

Revidiert:

00.00.2.....