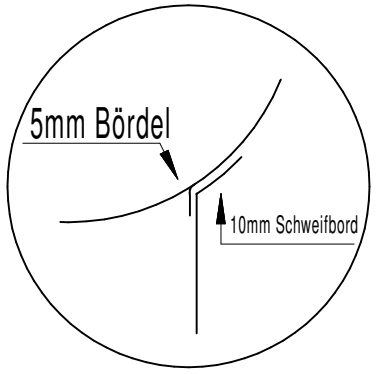
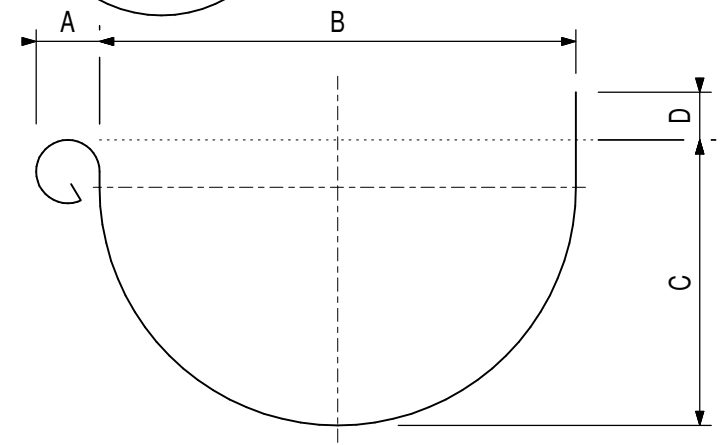
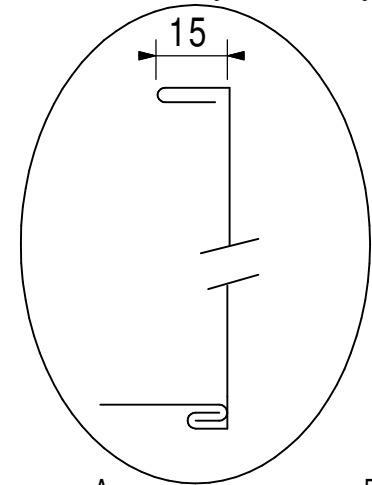
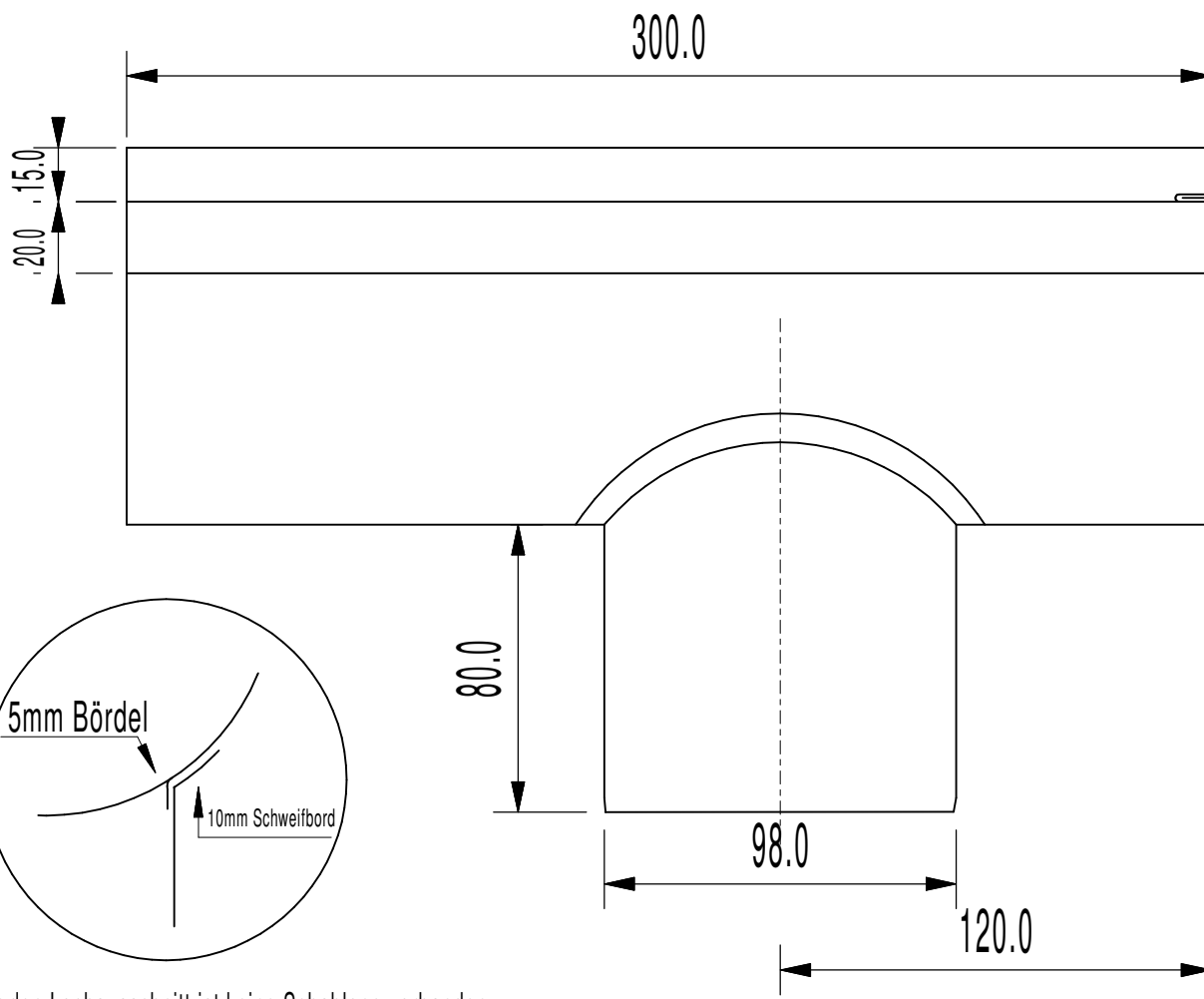



Der Stutzen ist mit einem 10mm Schweifbord zu erstellen.
 Der Stutzen wird angenietet und verlötet.
 Das Rohr wird mit einem Rohrfalz (5mm) ausgeführt.

Der Boden wird gefalzt nicht gelötet



Für den Lochausschnitt ist keine Schablone vorhanden.

Abw.	A	B	C	D
250	18	120	65	8
330	20	150	90	15

	ÜK 2 Spengler Rinne mit Boden und Stutzen	Gez.: AH	Blatt Nr.: 102-09-01	Grüne Schablone
		Datum:	23.02.09	Material: Kupfer
	Name:	Datum:	Revidiert:	